



GAMM

Volantini di bloccaggio

Locking knobs

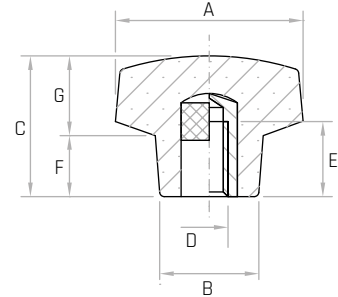
Volantes bloqueando

Descrizione

Bussola in ottone e foro cieco filettato. Sottotesta pieno.
Brass insert with tapped blind hole. Filled knob.
Inserto de latón y agujero ciego roscado. Volante lleno.

Materiale

Duroplasto nero.
Black phenolic plastic.
Duroplástico negro.



Codice	Modello	A mm	B mm	C mm	D	E mm	F mm	G mm	Peso gr.
6113005	VB/20 M4	20	13	15	M4	9	7	8	5
6113010	VB/20 M5	20	13	15	M5	9	7	8	5
6113015	VB/20 M6	20	13	15	M6	9	7	8	5
6113020	VB/30 M5	30	17	24	M5	9	11	13	14
6113025	VB/30 M6	30	17	24	M6	9	11	13	15
6113030	VB/30 M8	30	17	24	M8	15	11	13	17
6113031	VB/30 Ø8	30	17	24	Ø8	15	11	13	17
6113037	VB/40 M6	40	21	28	M6	13	12	16	35
6113042	VB/40 M8	40	21	28	M8	15	12	16	34
6113047	VB/40 M10	40	21	28	M10	16	12	16	36
6113052	VB/50 M8	50	25	33	M8	15	13	20	54
6113057	VB/50 M10	50	25	33	M10	16	13	20	56
6113062	VB/50 M12	50	25	33	M12	18	13	20	58
6113077	VB/60 M12	60	28	35	M12	18	15	20	78

NOTE: Si forniscono, per quantità adeguate, con inserti a misura in acciaio, in ottone e in acciaio inox.

For certain minimum quantities tapped metal inserts available in brass, zinc plated steel or stainless steel upon request.

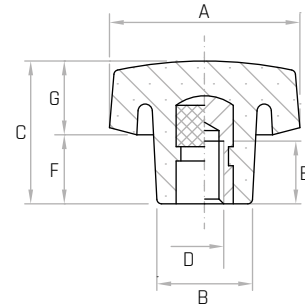
Por cantidad apropiada, disponible también con insertos de distintas medidas.

Descrizione

Bussola in ottone e foro cieco filettato.
Brass insert with tapped blind hole.
Inserto de latón y agujero ciego roscado.

Materiale

Duroplasto nero.
Black phenolic plastic.
Duroplástico negro.



Codice	Modello	A mm	B mm	C mm	D	E mm	F mm	G mm	Peso gr.
6113035	VB/40 M6	40	21	28	M6	13	13	15	26
6113040	VB/40 M8	40	21	28	M8	15	13	15	30
6113041	VB/40 Ø8	40	21	28	Ø8	-	13	15	30
6113045	VB/40 M10	40	21	28	M10	16	13	15	31
6113050	VB/50 M8	50	25	33	M8	15	15	18	48
6113055	VB/50 M10	50	25	33	M10	16	15	18	49
6113060	VB/50 M12	50	25	33	M12	18	15	18	50
6113065	VB/60 M8	60	28	35	M8	15	15	20	67
6113070	VB/60 M10	60	28	35	M10	16	15	20	68
6113075	VB/60 M12	60	28	35	M12	18	15	20	70
6113080	VB/60 M14	60	28	35	M14	20	15	20	75
6113085	VB/60 M16	60	28	35	M16	20	15	20	77
6113090	VB/70 M10	70	32	42	M10	16	21	21	92
6113095	VB/70 M12	70	32	42	M12	18	21	21	95
6113100	VB/70 M14	70	32	42	M14	20	21	21	100
6113105	VB/70 M16	70	32	42	M16	20	21	21	102
6113110	VB/70 Ø6	70	32	42	Ø6	-	21	21	90
6113115	VB/70 Ø8	70	32	42	Ø8	-	21	21	92
6113120	VB/90 M12	90	42	55	M12	18	26	29	202
6113125	VB/90 M14	90	42	55	M14	20	26	29	201
6113130	VB/90 M16	90	42	55	M16	20	26	29	201

NOTE: Si forniscono, per quantità adeguate, con inserti a misura in acciaio, in ottone e in acciaio inox.

For certain minimum quantities tapped metal inserts available in brass, zinc plated steel or stainless steel upon request.

Por cantidad apropiada, disponible también con insertos de distintas medidas.

VB/FP

Volantino a 6 lobi
Six-lobe knob / Volante de seis lóbulos

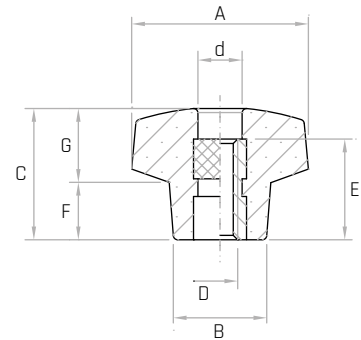


Descrizione

Bussola in ottone e foro passante filettato. Sottotesta pieno.
Brass insert with tapped through hole. Filled knob.
Inserto de latón y agujero pasante roscado. Volante lleno.

Materiale

Duroplasto nero.
Black phenolic plastic.
Duroplástico negro.



Codice	Modello	A mm	B mm	C mm	D	E mm	F mm	G mm	d mm	Peso gr.
6114002	VB/20/FP M4	20	13	15	M4	11	7	8	Ø7,5	6
6114003	VB/20/FP M5	20	13	15	M5	11	7	8	Ø7,5	7
6114005	VB/20/FP M6	20	13	15	M6	11	7	8	Ø7,5	10
6114010	VB/30/FP M5	30	17	24	M5	15	11	12,5	Ø9	15
6114015	VB/30/FP M6	30	17	24	M6	15	11	12,5	Ø9	16
6114020	VB/30/FP M8	30	17	24	M8	15	11	12,5	Ø9	17

NOTE: Si forniscono, per quantità adeguate, con inserti a misura in acciaio, in ottone, in acciaio inox.

For certain minimum quantities tapped metal inserts available in brass, zinc plated steel or stainless steel upon request.

Por cantidad apropiada, disponible también con insertos de distintas medidas.

VB/FP

Volantino a 6 lobi
Six-lobe knob / Volante de seis lóbulos

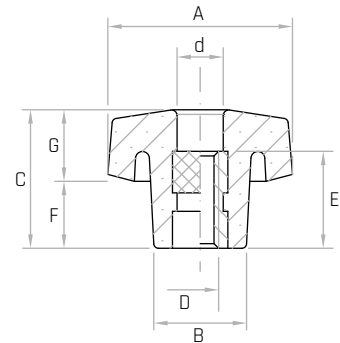


Descrizione

Bussola in ottone e foro passante filettato.
Brass insert with tapped through hole.
Inserto de latón y agujero pasante roscado.

Materiale

Duroplasto nero.
Black phenolic plastic.
Duroplástico negro.



Codice	Modello	A mm	B mm	C mm	D	E mm	F mm	G mm	d mm	Peso gr.
6114025	VB/40/FP M6	40	21	28	M6	18	13	15	Ø11	28
6114030	VB/40/FP M8	40	21	28	M8	18	13	15	Ø11	29
6114035	VB/40/FP M10	40	21	28	M10	18	13	15	Ø11	31
6114040	VB/50/FP M8	50	25	33	M8	18	15	18	Ø13	43
6114045	VB/50/FP M10	50	25	33	M10	18	15	18	Ø13	45
6114050	VB/50/FP M12	50	25	33	M12	18	15	18	Ø13	47
6114055	VB/60/FP M10	60	28	35	M10	25	15	20	Ø11	70
6114060	VB/60/FP M12	60	28	35	M12	25	15	20	Ø13	70
6114065	VB/60/FP M14	60	28	35	M14	25	15	20	Ø15	70
6114070	VB/60/FP M16	60	28	35	M16	25	15	20	Ø17	68
6114075	VB/70/FP M10	70	32	42	M10	25	21	21	Ø11	92
6114080	VB/70/FP M12	70	32	42	M12	25	21	21	Ø13	96
6114085	VB/70/FP M14	70	32	42	M14	25	21	21	Ø15	94
6114090	VB/70/FP M16	70	32	42	M16	25	21	21	Ø17	93

NOTE: Si forniscono, per quantità adeguate, con inserti a misura in acciaio, in ottone, in acciaio inox.

For certain minimum quantities tapped metal inserts available in brass, zinc plated steel or stainless steel upon request.

Por cantidad apropiada, disponible también con insertos de distintas medidas.

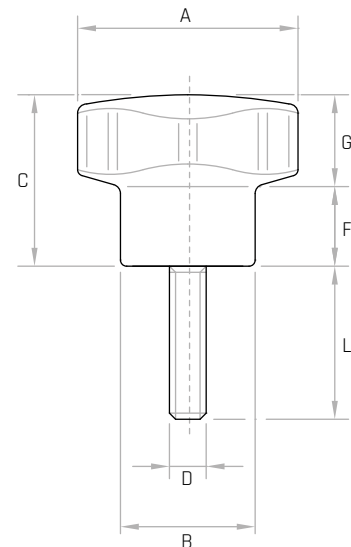
Descrizione

Perno in acciaio zincato filettato. Sottotesta pieno.
Threaded zinc plated steel stud. Filled knob.
Perno de acero galvanizado roscado. Volante lleno.

Materiale

Duroplasto nero.
Black phenolic plastic.
Duroplástico negro.

Codice	Modello	A mm	B mm	C mm	F mm	G mm	D	L mm	Peso gr.
6112005	VP/20 M4x10	20	13	15	7	8	M4	10	5
6112010	VP/20 M4x15	20	13	15	7	8	M4	15	5
6112015	VP/20 M4x25	20	13	15	7	8	M4	25	6
6112020	VP/20 M5x10	20	13	15	7	8	M5	10	6
6112025	VP/20 M5x15	20	13	15	7	8	M5	15	7
6112030	VP/20 M5x20	20	13	15	7	8	M5	20	8
6112035	VP/20 M5x25	20	13	15	7	8	M5	25	8
6112040	VP/20 M6x10	20	13	15	7	8	M6	10	7
6112045	VP/20 M6x15	20	13	15	7	8	M6	15	8
6112050	VP/20 M6x20	20	13	15	7	8	M6	20	9
6112055	VP/20 M6x25	20	13	15	7	8	M6	25	11
6112060	VP/20 M6x35	20	13	15	7	8	M6	35	12
6112065	VP/30 M5x10	30	17	24	11	13	M5	10	11
6112070	VP/30 M5x20	30	17	24	11	13	M5	20	17
6112075	VP/30 M6x10	30	17	24	11	13	M6	10	16
6112080	VP/30 M6x15	30	17	24	11	13	M6	15	18
6112085	VP/30 M6x20	30	17	24	11	13	M6	20	20
6112090	VP/30 M6x25	30	17	24	11	13	M6	25	21
6112095	VP/30 M6x30	30	17	24	11	13	M6	30	22
6112100	VP/30 M6x35	30	17	24	11	13	M6	35	23
6112105	VP/30 M6x40	30	17	24	11	13	M6	40	24
6112110	VP/30 M8x15	30	17	24	11	13	M8	15	23
6112115	VP/30 M8x20	30	17	24	11	13	M8	20	25
6112120	VP/30 M8x25	30	17	24	11	13	M8	25	26
6112121	VP/30 M8x30	30	17	24	11	13	M8	30	27
6112125	VP/30 M8x35	30	17	24	11	13	M8	35	30
6112130	VP/30 M8x45	30	17	24	11	13	M8	45	33
6112135	VP/30 M8x60	30	17	24	11	13	M8	60	37



NOTE: Si forniscono, per quantità adeguate, con inserti a misura in acciaio, in ottone, in acciaio inox.

For certain minimum quantities threaded metal studs available in brass, zinc plated steel or stainless steel upon request.

Por cantidad apropiada, disponible también con insertos de distintas medidas.

Descrizione

Perno in acciaio zincato filettato.

Threaded zinc plated steel stud.

Perno de acero galvanizado roscado.

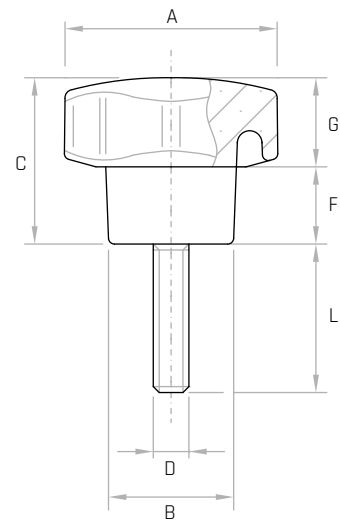
Materiale

Duroplasto nero.

Black phenolic plastic.

Duroplástico negro.

Codice	Modello	A mm	B mm	C mm	F mm	G mm	D	L mm	Peso gr.
6112140	VP/40 M6x20	40	21	28	13	15	M6	20	33
6112145	VP/40 M6x25	40	21	28	13	15	M6	25	34
6112147	VP/40 M6x30	40	21	28	13	15	M6	30	35
6112150	VP/40 M6x40	40	21	28	13	15	M6	40	37
6112155	VP/40 M8x10	40	21	28	13	15	M8	10	32
6112160	VP/40 M8x15	40	21	28	13	15	M8	15	36
6112165	VP/40 M8x20	40	21	28	13	15	M8	20	38
6112170	VP/40 M8x25	40	21	28	13	15	M8	25	39
6112175	VP/40 M8x30	40	21	28	13	15	M8	30	40
6112180	VP/40 M8x35	40	21	28	13	15	M8	35	42
6112185	VP/40 M8x40	40	21	28	13	15	M8	40	44
6112190	VP/40 M8x50	40	21	28	13	15	M8	50	46
6112195	VP/40 M8x60	40	21	28	13	15	M8	60	51
6112205	VP/40 M8x70	40	21	28	13	15	M8	70	55
6112210	VP/40 M10x20	40	21	28	13	15	M10	20	45
6112215	VP/40 M10x30	40	21	28	13	15	M10	30	50
6112220	VP/40 M10x50	40	21	28	13	15	M10	50	60
6112225	VP/40 M10x70	40	21	28	13	15	M10	70	70
6112230	VP/50 M8x15	50	25	33	15	18	M8	15	51
6112235	VP/50 M8x20	50	25	33	15	18	M8	20	52
6112240	VP/50 M8x25	50	25	33	15	18	M8	25	55
6112245	VP/50 M8x30	50	25	33	15	18	M8	30	56
6112250	VP/50 M8x40	50	25	33	15	18	M8	40	60
6112255	VP/50 M8x45	50	25	33	15	18	M8	45	61
6112256	VP/50 M8x50	50	25	33	15	18	M8	50	61
6112260	VP/50 M8x60	50	25	33	15	18	M8	60	67
6112265	VP/50 M10x15	50	25	33	15	18	M10	15	58
6112270	VP/50 M10x20	50	25	33	15	18	M10	20	61
6112275	VP/50 M10x25	50	25	33	15	18	M10	25	63
6112280	VP/50 M10x30	50	25	33	15	18	M10	30	65
6112284	VP/50 M10x40	50	25	33	15	18	M10	40	70
6112285	VP/50 M10x50	50	25	33	15	18	M10	50	76
6112290	VP/50 M10x60	50	25	33	15	18	M10	60	84
6112295	VP/50 M12x30	50	25	33	15	18	M12	30	86
6112300	VP/50 M12x40	50	25	33	15	18	M12	40	93
6112305	VP/50 M12x60	50	25	33	15	18	M12	60	108
6112310	VP/60 M8x20	60	28	35	15	20	M8	20	75
6112315	VP/60 M8x40	60	28	35	15	20	M8	40	80
6112320	VP/60 M8x60	60	28	35	15	20	M8	60	87
6112330	VP/60 M10x20	60	28	35	15	20	M10	20	82
6112335	VP/60 M10x30	60	28	35	15	20	M10	30	86
6112340	VP/60 M10x35	60	28	35	15	20	M10	35	94
6112345	VP/60 M10x40	60	28	35	15	20	M10	40	96
6112350	VP/60 M10x45	60	28	35	15	20	M10	45	99
6112355	VP/60 M10x60	60	28	35	15	20	M10	60	107
6112360	VP/60 M10x70	60	28	35	15	20	M10	70	110
6112365	VP/60 M12x20	60	28	35	15	20	M12	20	101
6112370	VP/60 M12x30	60	28	35	15	20	M12	30	107
6112375	VP/60 M12x35	60	28	35	15	20	M12	35	107
6112380	VP/60 M12x40	60	28	35	15	20	M12	40	115
6112385	VP/60 M12x50	60	28	35	15	20	M12	50	122
6112386	VP/60 M12x60	60	28	35	15	20	M12	60	127
6112390	VP/60 M12x80	60	28	35	15	20	M12	80	133
6112395	VP/70 M10x30	70	32	42	21	21	M10	30	115
6112400	VP/70 M10x40	70	32	42	21	21	M10	40	116
6112405	VP/70 M12x30	70	32	42	21	21	M12	30	133
6112415	VP/70 M12x40	70	32	42	21	21	M12	40	138
6112420	VP/70 M12x50	70	32	42	21	21	M12	50	145
6112425	VP/70 M12x70	70	32	42	21	21	M12	70	156
6112435	VP/70 M14x40	70	32	42	21	21	M14	40	170
6112440	VP/70 M14x50	70	32	42	21	21	M14	50	181
6112445	VP/90 M12x60	90	42	55	26	29	M12	60	255
6112450	VP/90 M12x70	90	42	55	26	29	M12	70	260
6112455	VP/90 M14x60	90	42	55	26	29	M14	60	283
6112460	VP/90 M14x70	90	42	55	26	29	M14	70	288
6112465	VP/90 M16x60	90	42	55	26	29	M16	60	322
6112470	VP/90 M16x70	90	42	55	26	29	M16	70	328



NOTE: Si forniscono, per quantità adeguate, con inserti a misura in acciaio, in ottone, in acciaio inox.

For certain minimum quantities threaded metal studs available in brass, zinc plated steel or stainless steel upon request.

Por cantidad apropiada, disponible también con insertos de distintas medidas.

VBX

Volantino a 6 lobi
Six-lobe knob / Volante de seis lóbulos

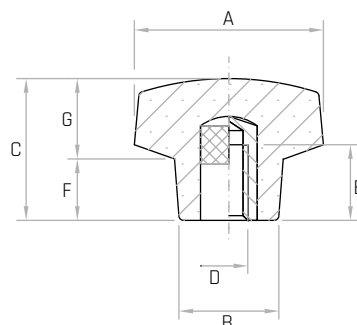


Descrizione

Bussola in acciaio inox AISI 303 e foro cieco filettato.
Stainless steel insert with tapped blind hole (AISI 303).
Inserto de acero inoxidable y agujero ciego roscado (AISI 303).

Materiale

Duroplasto nero.
Black phenolic plastic.
Duroplástico negro.



Codice	Modello	A mm	B mm	C mm	D	E mm	F mm	G mm	Peso gr.
6157005	VBX/20 M5	20	13	15	M5	9	7	8	5
6157010	VBX/20 M6	20	13	15	M6	9	7	8	5
6157020	VBX/30 M6	30	17	24	M6	9	11	13	15
6157030	VBX/40 M6	40	21	28	M6	13	12	16	34
6157040	VBX/40 M8	40	21	28	M8	15	12	16	33
6157050	VBX/50 M8	50	25	33	M8	15	13	20	54
6157060	VBX/50 M10	50	25	33	M10	16	13	20	55
6157080	VBX/60 M12	60	28	37	M12	18	15	22	85

NOTE: Si forniscono, per quantità adeguate, con inserti a misura.

For certain minimum quantities tapped metal inserts available upon request.

Por cantidad apropiada, disponible también con insertos de distintas medidas.

VBX/FP

Volantino a 6 lobi
Six-lobe knob / Volante de seis lóbulos

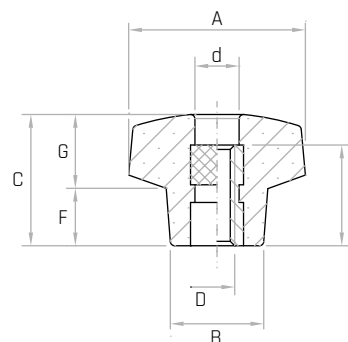


Descrizione

Bussola in acciaio inox AISI 303 e foro passante filettato.
Stainless steel insert with tapped through hole (AISI 303).
Inserto de acero inoxidable y agujero pasante roscado (AISI 303).

Materiale

Duroplasto nero.
Black phenolic plastic.
Duroplástico negro.



Codice	Modello	A mm	B mm	C mm	D	E mm	F mm	G mm	d mm	Peso gr.
6157105	VBX/20/FP M6	20	13	15	M6	11	7	8	Ø7,5	10
6157115	VBX/30/FP M6	30	17	24	M6	15	11	12,5	Ø9	16
6157125	VBX/40/FP M6	40	21	28	M6	18	13	15	Ø11	33
6157135	VBX/40/FP M8	40	21	28	M8	18	13	15	Ø11	34
6157145	VBX/50/FP M8	50	25	33	M8	18	15	18	Ø13	49
6157155	VBX/50/FP M10	50	25	33	M10	18	15	18	Ø13	52

NOTE: Si forniscono, per quantità adeguate, con inserti a misura.

For certain minimum quantities tapped metal inserts available upon request.

Por cantidad apropiada, disponible también con insertos de distintas medidas.

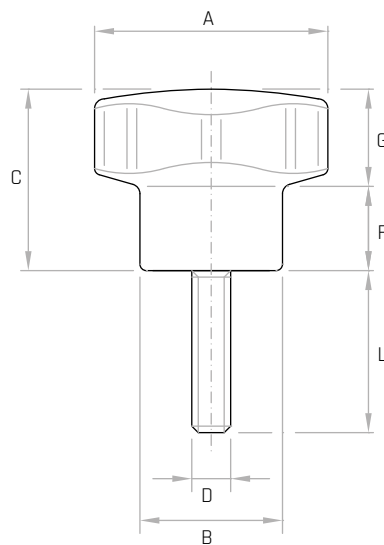
Descrizione

Perno in acciaio inox filettato AISI 303.
 Threaded stainless steel stud (AISI 303).
 Perno de acero inoxidable roscado (AISI 303).

Materiale

Duroplasto nero.
 Black phenolic plastic.
 Duroplástico negro.

Codice	Modello	A mm	B mm	C mm	F mm	G mm	D	L mm	Peso gr.
6158010	VPX/20 M5x15	20	13	15	7	8	M5	15	9
6158020	VPX/20 M6x15	20	13	15	7	8	M6	15	10
6158030	VPX/20 M6x20	20	13	15	7	8	M6	20	13
6158050	VPX/30 M6x10	30	17	24	11	13	M6	10	18
6158055	VPX/30 M6x15	30	17	24	11	13	M6	15	20
6158060	VPX/30 M6x20	30	17	24	11	13	M6	20	21
6158075	VPX/30 M6x35	30	17	24	11	13	M6	35	22
6158150	VPX/40 M8x20	40	21	28	12	16	M8	20	42
6158155	VPX/40 M8x25	40	21	28	12	16	M8	25	44
6158160	VPX/40 M8x30	40	21	28	12	16	M8	30	46
6158165	VPX/40 M8x35	40	21	28	12	16	M8	35	48
6158175	VPX/40 M8x45	40	21	28	12	16	M8	45	51
6158250	VPX/50 M10x20	50	25	33	13	20	M10	20	73
6158260	VPX/50 M10x30	50	25	33	13	20	M10	30	78
6158270	VPX/50 M10x40	50	25	33	13	20	M10	40	83
6158280	VPX/50 M10x50	50	25	33	13	20	M10	50	87
6158350	VPX/60 M12x30	60	28	37	15	22	M12	30	118
6158360	VPX/60 M12x40	60	28	37	15	22	M12	40	125
6158370	VPX/60 M12x50	60	28	37	15	22	M12	50	132
6158450	VPX/70 M12x70	70	32	42	18	24	M12	70	184



NOTE: Si forniscono, per quantità adeguate, con inserti a misura.

For certain minimum quantities, threaded metal studs available upon request.

Por cantidad apropiada, disponible también con insertos de distintas medidas.

Descrizione**Bussola in ottone e foro cieco filettato.**

Brass insert with tapped blind hole.

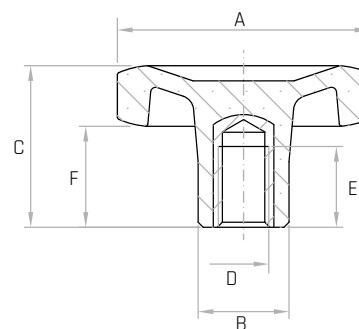
Inserto de latón y agujero ciego roscado.

Materiale**Tecnopolimero nero, rinforzato con fibre di vetro, finitura opaca.**

Black thermoplastic, glass fiber reinforced, mat.

Termoplástico negro, reforzado con fibra de vidrio, acabado mate.

Codice	Modello	A mm	B mm	C mm	F mm	D	E mm	Peso gr.
6370005	LB/20 M4	20	11	20	12	M4	9	6
6370010	LB/20 M5	20	11	20	12	M5	9	6
6370015	LB/20 M6	20	11	20	12	M6	9	6
6370020	LB/30 M5	30	14	24	15	M5	13	12
6370025	LB/30 M6	30	14	24	15	M6	13	12
6370030	LB/30 M8	30	14	24	15	M8	13	13
6370035	LB/40 M6	40	16	28	18	M6	13	18
6370040	LB/40 M8	40	16	28	18	M8	13	19
6370045	LB/40 M10	40	16	28	18	M10	13	20
6370050	LB/50 M8	50	18	32	20	M8	15	29
6370055	LB/50 M10	50	18	32	20	M10	16	29
6370060	LB/60 M8	60	20	36	22	M8	15	40
6370065	LB/60 M10	60	20	36	22	M10	16	41
6370070	LB/60 M12	60	20	36	22	M12	18	42
6370075	LB/70 M10	70	23	40	24	M10	16	62
6370080	LB/70 M12	70	23	40	24	M12	18	64
6370085	LB/70 M14	70	23	40	24	M14	20	66
6370090	LB/70 M16	70	23	40	24	M16	20	68



NOTE: Si forniscono, per quantità adeguate, in colori diversi e con inserti a misura in acciaio, in ottone, in acciaio inox.

For certain minimum quantities custom colors and tapped metal inserts available in brass, zinc plated steel or stainless steel upon request.

Por cantidad apropiada, disponible también en colores diferentes y con insertos de distintas medidas.

Descrizione

Bussola in ottone e foro passante filettato.

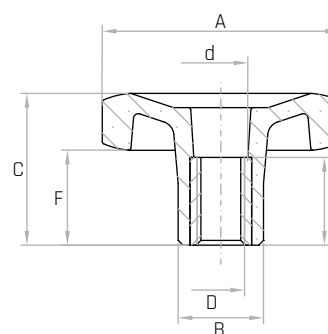
Brass insert with tapped through hole.
Inserto de latón y agujero pasante roscado.

Materiale

Tecnopolimero nero, rinforzato con fibre di vetro, finitura opaca.

Black thermoplastic, glass fiber reinforced, mat.
Termoplástico negro, reforzado con fibra de vidrio, acabado mate.

Codice	Modello	A mm	B mm	C mm	F mm	D	E mm	d mm	Peso gr.
6371005	LB/20/FP M4	20	11	20	12	M4	11	Ø7	6
6371010	LB/20/FP M5	20	11	20	12	M5	11	Ø7	6
6371015	LB/20/FP M6	20	11	20	12	M6	11	Ø7	6
6371020	LB/30/FP M5	30	14	24	15	M5	11	Ø8	11
6371025	LB/30/FP M6	30	14	24	15	M6	11	Ø8	11
6371030	LB/30/FP M8	30	14	24	15	M8	11	Ø10	11
6371035	LB/40/FP M6	40	16	28	18	M6	15	Ø7	15
6371040	LB/40/FP M8	40	16	28	18	M8	15	Ø11	15
6371045	LB/40/FP M10	40	16	28	18	M10	15	Ø11	15
6371050	LB/50/FP M8	50	18	32	20	M8	18	Ø11	29
6371055	LB/50/FP M10	50	18	32	20	M10	18	Ø11	29
6371065	LB/60/FP M10	60	20	36	22	M10	25	Ø13	46
6371070	LB/60/FP M12	60	20	36	22	M12	25	Ø13	46
6371080	LB/70/FP M12	70	23	40	24	M12	25	Ø14	64
6371085	LB/70/FP M14	70	23	40	24	M14	25	Ø15	65
6371090	LB/70/FP M16	70	23	40	24	M16	25	Ø17	65



NOTE: Si forniscono, per quantità adeguate, in colori diversi e con inserti a misura in acciaio, in ottone, in acciaio inox.

For certain minimum quantities custom colors and tapped metal inserts available in brass, zinc plated steel or stainless steel upon request.

Por cantidad apropiada, disponible también en colores diferentes y con insertos de distintas medidas.

Descrizione

Perno in acciaio zincato filettato.

Threaded zinc plated steel stud.

Perno de acero galvanizado roscado.

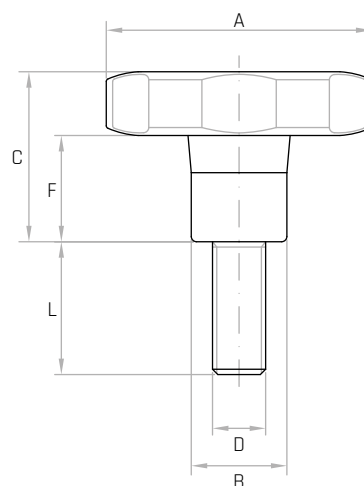
Materiale

Tecnopolimero nero, rinforzato con fibre di vetro, finitura opaca.

Black thermoplastic, glass fiber reinforced, mat.

Termoplástico negro, reforzado con fibra de vidrio, acabado mate.

Codice	Modello	A mm	B mm	C mm	F mm	D	L mm	Peso gr.
6372005	LP/20 M4x10	20	11	20	12	M4	10	6
6372010	LP/20 M4x15	20	11	20	12	M4	15	6
6372020	LP/20 M5x15	20	11	20	12	M5	15	7
6372025	LP/20 M5x20	20	11	20	12	M5	20	8
6372030	LP/20 M5x25	20	11	20	12	M5	25	8
6372040	LP/20 M6x10	20	11	20	12	M6	10	8
6372045	LP/20 M6x15	20	11	20	12	M6	15	9
6372050	LP/20 M6x20	20	11	20	12	M6	20	10
6372075	LP/30 M6x15	30	14	24	15	M6	15	15
6372080	LP/30 M6x20	30	14	24	15	M6	20	16
6372085	LP/30 M6x25	30	14	24	15	M6	25	17
6372090	LP/30 M6x30	30	14	24	15	M6	30	18
6372100	LP/30 M6x40	30	14	24	15	M6	40	20
6372105	LP/30 M8x15	30	14	24	15	M8	15	19
6372110	LP/30 M8x20	30	14	24	15	M8	20	20
6372115	LP/30 M8x25	30	14	24	15	M8	25	22
6372120	LP/30 M8x30	30	14	24	15	M8	30	23
6372125	LP/30 M8x35	30	14	24	15	M8	35	25
6372135	LP/40 M6x20	40	16	28	18	M6	20	22
6372145	LP/40 M6x30	40	16	28	18	M6	30	23
6372155	LP/40 M6x40	40	16	28	18	M6	40	25
6372165	LP/40 M8x15	40	16	28	18	M8	15	25
6372170	LP/40 M8x20	40	16	28	18	M8	20	26
6372175	LP/40 M8x25	40	16	28	18	M8	25	28
6372180	LP/40 M8x30	40	16	28	18	M8	30	30
6372190	LP/40 M8x40	40	16	28	18	M8	40	33
6372200	LP/40 M8x50	40	16	28	18	M8	50	35
6372210	LP/50 M8x15	50	18	32	20	M8	15	35
6372215	LP/50 M8x20	50	18	32	20	M8	20	37
6372225	LP/50 M8x30	50	18	32	20	M8	30	40
6372235	LP/50 M8x40	50	18	32	20	M8	40	43
6372242	LP/50 M8x60	50	18	32	20	M8	60	46
6372245	LP/50 M10x20	50	18	32	20	M10	20	44
6372255	LP/50 M10x30	50	18	32	20	M10	30	48
6372265	LP/50 M10x40	50	18	32	20	M10	40	53
6372275	LP/50 M10x50	50	18	32	20	M10	50	55
6372290	LP/60 M8x30	60	20	36	22	M8	30	55
6372295	LP/60 M10x30	60	20	36	22	M10	30	60
6372305	LP/60 M10x40	60	20	36	22	M10	40	65
6372315	LP/60 M10x50	60	20	36	22	M10	50	72
6372330	LP/60 M12x30	60	20	36	22	M12	30	82
6372340	LP/60 M12x40	60	20	36	22	M12	40	90
6372350	LP/60 M12x50	60	20	36	22	M12	50	96
6372360	LP/70 M10x30	70	23	40	24	M10	30	81
6372380	LP/70 M12x30	70	23	40	24	M12	30	100
6372390	LP/70 M12x40	70	23	40	24	M12	40	107
6372400	LP/70 M12x50	70	23	40	24	M12	50	115



NOTE: Si forniscono, per quantità adeguate, in colori diversi e con inserti a misura in acciaio, in ottone, in acciaio inox.

For certain minimum quantities custom colors and threaded metal studs available in brass, zinc plated steel or stainless steel upon request.

Por cantidad apropiada, disponible también en colores diferentes y con insertos de distintas medidas.

LBX

Volantino a 6 lobi
Six-lobe knob / Volante de seis lóbulos

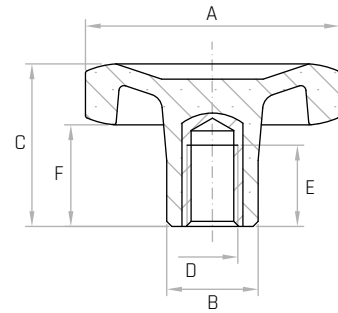


Descrizione

Bussola in acciaio inox AISI 303 e foro cieco filettato.
 Stainless steel insert with tapped blind hole (AISI 303).
 Inserto de acero inoxidable y agujero ciego roscado (AISI 303).

Materiale

Tecnopolimero nero, rinforzato con fibre di vetro, finitura opaca.
 Black thermoplastic, glass fiber reinforced, mat.
 Termoplástico negro, reforzado con fibra de vidrio, acabado mate.



Codice	Modello	A mm	B mm	C mm	D	E mm	F mm	Peso gr.
6370490	LBX/20 M5	20	11	20	M5	11	12	6
6370495	LBX/20 M6	20	11	20	M6	11	12	6
6370500	LBX/30 M6	30	14	24	M6	9	15	12
6370505	LBX/40 M6	40	16	28	M6	13	18	18
6370510	LBX/40 M8	40	16	28	M8	13	18	19
6370515	LBX/50 M8	50	18	32	M8	15	20	29
6370520	LBX/50 M10	50	18	32	M10	16	20	29
6370530	LBX/60 M12	60	20	36	M12	18	22	42

NOTE: Si forniscono, per quantità adeguate, in colori diversi.

For certain minimum quantities custom colors available upon request.

Por cantidad apropiada, disponible también en colores diferentes.

LBX/FP

Volantino a 6 lobi
Six-lobe knob / Volante de seis lóbulos

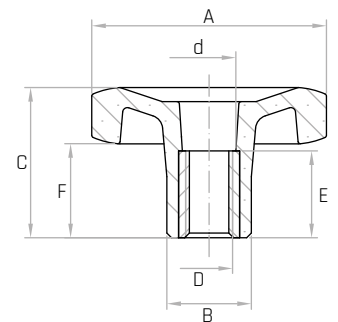


Descrizione

Bussola in acciaio inox AISI 303 e foro passante filettato.
 Stainless steel insert with tapped through hole (AISI 303).
 Inserto de acero inoxidable y agujero pasante roscado (AISI 303).

Materiale

Tecnopolimero nero, rinforzato con fibre di vetro, finitura opaca.
 Black thermoplastic, glass fiber reinforced, mat.
 Termoplástico negro, reforzado con fibra de vidrio, acabado mate.



Codice	Modello	A mm	B mm	C mm	F mm	D	E mm	d mm	Peso gr.
6371410	LBX/20/FP M6	20	11	20	12	M6	11	Ø7	6
6371420	LBX/30/FP M6	30	14	24	15	M6	11	Ø8	11
6371430	LBX/40/FP M6	40	16	28	18	M6	15	Ø7	17
6371440	LBX/40/FP M8	40	16	28	18	M8	15	Ø11	18
6371450	LBX/50/FP M8	50	18	32	20	M8	18	Ø11	28
6371460	LBX/50/FP M10	50	18	32	20	M10	18	Ø11	28

NOTE: Si forniscono, per quantità adeguate, in colori diversi.

For certain minimum quantities custom colors available upon request.

Por cantidad apropiada, disponible también en colores diferentes.

Descrizione

Perno in acciaio inox filettato AISI 303.

Threaded stainless steel stud (AISI 303).

Perno de acero inoxidable roscado (AISI 303).

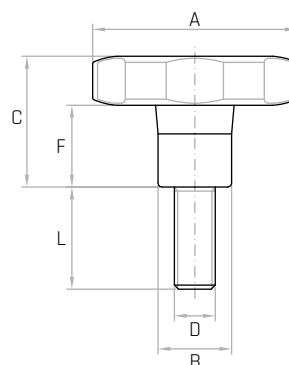
Materiale

Tecnopolimero nero, rinforzato con fibre di vetro, finitura opaca.

Black thermoplastic, glass fiber reinforced, mat.

Termoplástico negro, reforzado con fibra de vidrio, acabado mate.

Codice	Modello	A mm	B mm	C mm	F mm	D	L mm	Peso gr.
6372570	LPX/20 M5x15	20	11	20	12	M5	15	8
6372575	LPX/20 M6x15	20	11	20	12	M6	15	10
6372580	LPX/20 M6x20	20	11	20	12	M6	20	11
6372595	LPX/30 M6x15	30	14	24	15	M6	15	16
6372600	LPX/30 M6x20	30	14	24	15	M6	20	17
6372610	LPX/30 M6x30	30	14	24	15	M6	30	18
6372630	LPX/40 M8x20	40	16	28	18	M8	20	20
6372640	LPX/40 M8x30	40	16	28	18	M8	30	23
6372645	LPX/40 M8x45	40	16	28	18	M8	45	35
6372660	LPX/50 M10x25	50	18	32	20	M10	25	46
6372670	LPX/50 M10x30	50	18	32	20	M10	30	48
6372680	LPX/50 M10x40	50	18	32	20	M10	40	54
6372690	LPX/50 M10x50	50	18	32	20	M10	50	56
6372700	LPX/60 M12x30	60	20	36	22	M12	30	83
6372710	LPX/60 M12x40	60	20	36	22	M12	40	91
6372720	LPX/60 M12x50	60	20	36	22	M12	50	97



NOTE: Si forniscono, per quantità adeguate, in colori diversi e con inserti a misura.
For certain minimum quantities custom colors and threaded metal studs available upon request.
Por cantidad apropiada, disponible también en colores diferentes y con insertos de distintas medidas.

VBA

Volantino a 8 lobi Eight-lobe knob / Volante de ocho lóbulos



Descrizione

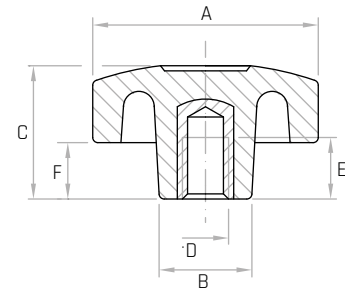
Bussola in ottone e foro cieco filettato.

Brass insert with tapped blind hole.
Inserto de latón y agujero ciego roscado.

Materiale

Tecnopolimero nero, rinforzato con fibre di vetro, finitura opaca.

Black thermoplastic, glass fiber reinforced, mat.
Termoplástico negro, reforzado con fibra de vidrio, acabado mate.



Codice	Modello	A mm	B mm	C mm	D	E mm	F mm	Peso gr.
6303005	VBA/25 M4	25	13	17	M4	9	8	7
6303010	VBA/25 M5	25	13	17	M5	9	8	7
6303015	VBA/25 M6	25	13	17	M6	9	8	7
6303020	VBA/35 M6	35	18	20	M6	13	8	16
6303025	VBA/35 M8	35	18	20	M8	13	8	17
6303030	VBA/35 M10	35	18	20	M10	13	8	18
6303033	VBA/45 M5	45	22	26	M5	13	12	27
6303035	VBA/45 M6	45	22	26	M6	13	12	27
6303040	VBA/45 M8	45	22	26	M8	13	12	28
6303045	VBA/45 M10	45	22	26	M10	13	12	29
6303050	VBA/55 M8	55	25	29	M8	15	15	43
6303055	VBA/55 M10	55	25	29	M10	16	15	44
6303060	VBA/55 M12	55	25	29	M12	18	15	45

NOTE: Si forniscono, per quantità adeguate, in colori diversi e con inserti a misura in acciaio, in ottone, in acciaio inox.

For certain minimum quantities custom colors and tapped metal inserts available in brass, zinc plated steel or stainless steel upon request.

Por cantidad apropiada, disponible también en colores diferentes y con insertos de distintas medidas.

VBA/FP

Volantino a 8 lobi Eight-lobe knob / Volante de ocho lóbulos



Descrizione

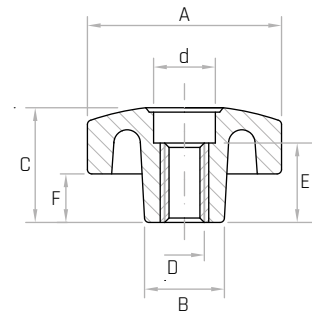
Bussola in ottone e foro passante filettato.

Brass insert with tapped through hole.
Inserto de latón y agujero pasante roscado.

Materiale

Tecnopolimero nero, rinforzato con fibre di vetro, finitura opaca.

Black thermoplastic, glass fiber reinforced, mat.
Termoplástico negro, reforzado con fibra de vidrio, acabado mate.



Codice	Modello	A mm	B mm	C mm	D	F mm	d mm	E mm	Peso gr.
6303200	VBA/25/FP M4	25	13	17	M4	8	Ø7	11	7
6303205	VBA/25/FP M5	25	13	17	M5	8	Ø7	11	8
6303210	VBA/25/FP M6	25	13	17	M6	8	Ø7	11	9
6303215	VBA/35/FP M6	35	18	20	M6	8	Ø11	15	18
6303220	VBA/35/FP M8	35	18	20	M8	8	Ø11	15	18
6303225	VBA/35/FP M10	35	18	20	M10	8	Ø11	15	19
6303235	VBA/45/FP M6	45	22	26	M6	12	Ø11	18	27
6303240	VBA/45/FP M8	45	22	26	M8	12	Ø11	18	28
6303245	VBA/45/FP M10	45	22	26	M10	12	Ø11	18	30
6303250	VBA/55/FP M8	55	25	29	M8	15	Ø13	18	40
6303255	VBA/55/FP M10	55	25	29	M10	15	Ø13	18	41
6303260	VBA/55/FP M12	55	25	29	M12	15	Ø13	18	42

NOTE: Si forniscono, per quantità adeguate, in colori diversi e con inserti a misura in acciaio, in ottone, in acciaio inox.

For certain minimum quantities custom colors and tapped metal inserts available in brass, zinc plated steel or stainless steel upon request.

Por cantidad apropiada, disponible también en colores diferentes y con insertos de distintas medidas.

Descrizione

Perno in acciaio zincato filettato.

Threaded zinc plated steel stud.

Perno de acero galvanizado roscado.

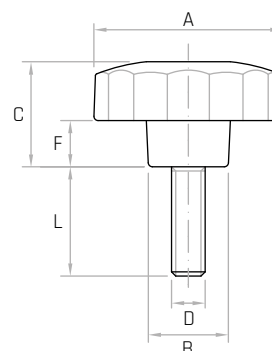
Materiale

Tecnopolimero nero, rinforzato con fibre di vetro, finitura opaca.

Black thermoplastic, glass fiber reinforced, mat.

Termoplástico negro, reforzado con fibra de vidrio, acabado mate.

Codice	Modello	A mm	B mm	C mm	F mm	D	L mm	Peso gr.
6302005	VPA/25 M4x10	25	13	17	8	M4	10	7
6302010	VPA/25 M4x15	25	13	17	8	M4	15	7
6302015	VPA/25 M5x10	25	13	17	8	M5	10	7
6302020	VPA/25 M5x15	25	13	17	8	M5	15	8
6302025	VPA/25 M5x25	25	13	17	8	M5	25	9
6302030	VPA/25 M6x10	25	13	17	8	M6	10	8
6302035	VPA/25 M6x15	25	13	17	8	M6	15	10
6302036	VPA/25 M6x20	25	13	17	8	M6	20	11
6302040	VPA/25 M6x25	25	13	17	8	M6	25	12
6302045	VPA/35 M6x10	35	18	20	8	M6	10	19
6302047	VPA/35 M6x15	35	18	20	8	M6	15	19
6302050	VPA/35 M6x20	35	18	20	8	M6	20	20
6302055	VPA/35 M6x25	35	18	20	8	M6	25	20
6302060	VPA/35 M6x35	35	18	20	8	M6	35	22
6302065	VPA/35 M8x15	35	18	20	8	M8	15	22
6302067	VPA/35 M8x20	35	18	20	8	M8	20	26
6302070	VPA/35 M8x25	35	18	20	8	M8	25	26
6302075	VPA/35 M8x35	35	18	20	8	M8	35	29
6302080	VPA/35 M8x40	35	18	20	8	M8	40	29
6302085	VPA/35 M10x25	35	18	20	8	M10	25	34
6302090	VPA/35 M10x30	35	18	20	8	M10	30	35
6302110	VPA/45 M8x15	45	22	26	12	M8	15	36
6302115	VPA/45 M8x20	45	22	26	12	M8	20	37
6302120	VPA/45 M8x25	45	22	26	12	M8	25	38
6302125	VPA/45 M8x30	45	22	26	12	M8	30	39
6302130	VPA/45 M8x35	45	22	26	12	M8	35	40
6302135	VPA/45 M8x40	45	22	26	12	M8	40	41
6302140	VPA/45 M10x20	45	22	26	12	M10	20	44
6302145	VPA/45 M10x30	45	22	26	12	M10	30	51
6302150	VPA/45 M10x35	45	22	26	12	M10	35	53
6302155	VPA/45 M10x40	45	22	26	12	M10	40	54
6302158	VPA/55 M8x15	55	25	29	15	M8	15	49
6302160	VPA/55 M8x20	55	25	29	15	M8	20	50
6302165	VPA/55 M8x30	55	25	29	15	M8	30	53
6302170	VPA/55 M8x40	55	25	29	15	M8	40	56
6302173	VPA/55 M10x15	55	25	29	15	M10	15	55
6302175	VPA/55 M10x20	55	25	29	15	M10	20	57
6302180	VPA/55 M10x30	55	25	29	15	M10	30	63
6302185	VPA/55 M10x40	55	25	29	15	M10	40	68
6302190	VPA/55 M12x30	55	25	29	15	M12	30	83
6302195	VPA/55 M12x40	55	25	29	15	M12	40	90



NOTE: Si forniscono, per quantità adeguate, in colori diversi e con inserti a misura in acciaio, in ottone, in acciaio inox.

For certain minimum quantities custom colors and threaded metal studs available in brass, zinc plated steel or stainless steel upon request.

Por cantidad apropiada, disponible también en colores diferentes y con insertos de distintas medidas.

Descrizione

Bussola in ottone e foro cieco filettato.

Brass insert with tapped blind hole.

Inserto de latón y agujero ciego roscado.

Materiale

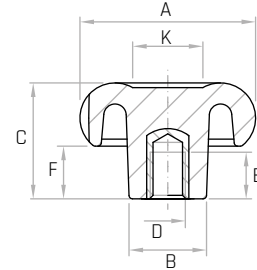
Tecnopolimero nero, rinforzato con fibre di vetro, finitura opaca.

Black thermoplastic, glass fiber reinforced, mat.

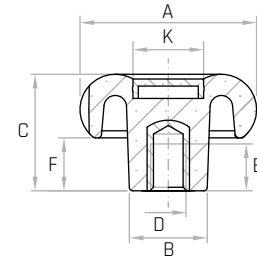
Termoplástico negro, reforzado con fibra de vidrio, acabado mate.



Versione senza tappo colorato.
 Version without coloured plug.
 Versión sin tapón pintado.



Versione con tappo colorato.
 Coloured plug version.
 Versión con tapón pintado.



Codice	Modello	A mm	B mm	C mm	F mm	K mm	D	E mm	Peso gr.
6389005	VTB/20 M4	20	12	18	10	8	M4	9	5
6389010	VTB/20 M5	20	12	18	10	8	M5	9	5
6389015	VTB/20 M6	20	12	18	10	8	M6	9	5
6389020	VTB/30 M5	30	14	22	11	11	M5	9	11
6389025	VTB/30 M6	30	14	22	11	11	M6	9	11
6389030	VTB/30 M8	30	14	22	11	11	M8	9	12
6389035	VTB/40 M6	40	18	28	13	15	M6	13	26
6389040	VTB/40 M8	40	18	28	13	15	M8	13	26
6389045	VTB/40 M10	40	18	28	13	15	M10	13	27
6389050	VTB/50 M8	50	22	33	15	20	M8	15	43
6389055	VTB/50 M10	50	22	33	15	20	M10	16	44
6389060	VTB/50 M12	50	22	33	15	20	M12	18	45
6389070	VTB/60 M10	60	26	39	18	25	M10	16	74
6389075	VTB/60 M12	60	26	39	18	25	M12	18	75
6389090	VTB/70 M12	70	30	44	21	30	M12	18	115
6389095	VTB/70 M14	70	30	44	21	30	M14	20	116
6389100	VTB/70 M16	70	30	44	21	30	M16	20	117

Tappi colorati / Coloured plugs / Tapones pintados



NOTE: Si forniscono, per quantità adeguate, in colori diversi e con inserti a misura in ottone, in acciaio ed in acciaio inox. E' disponibile anche la versione (a partire dal Ø30 fino al Ø70 compresi) con tappo in vari colori, fornito smontato. Per quantità adeguate il tappo può essere personalizzato con marchi e/o simboli grafici.

For certain minimum quantities, custom colors and tapped metal inserts available in brass, zinc plated steel or stainless steel upon request. From Ø30 to Ø70 available with plug of different colors, provided disassembled. For suitable quantity, the plug can be provided with marks and/or graphical symbols.

Por cantidad apropiada, disponible también en colores diferentes y con insertos de distintas medidas de latón, acero galvanizado y acero inoxidable. De Ø30 a Ø70 disponible con tapón pintado, proporcionado desmontado. Por cantidad apropiada se puede realizar con marcas y/o con símbolos gráficos.

Descrizione

Bussola in ottone e foro passante filettato.

Brass insert with tapped through hole.

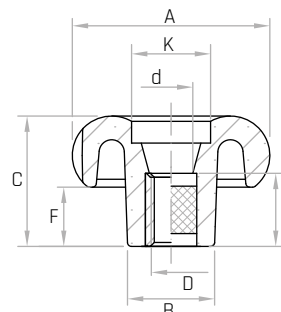
Inserto de latón y agujero pasante roscado.

Materiale

Tecnopolimero nero, rinforzato con fibre di vetro, finitura opaca.

Black thermoplastic, glass fiber reinforced, mat.

Termoplástico negro, reforzado con fibra de vidrio, acabado mate.



Codice	Modello	A mm	B mm	C mm	F mm	K mm	D	E mm	d mm	Peso gr.
6390005	VTB/20/FP M4	20	12	18	10	8	M4	11	Ø7	5
6390010	VTB/20/FP M5	20	12	18	10	8	M5	11	Ø7	5
6390015	VTB/20/FP M6	20	12	18	10	8	M6	11	Ø7	5
6390020	VTB/30/FP M5	30	14	22	11	11	M5	11	Ø9	12
6390025	VTB/30/FP M6	30	14	22	11	11	M6	11	Ø9	12
6390030	VTB/30/FP M8	30	14	22	11	11	M8	11	Ø9	12
6390035	VTB/40/FP M6	40	18	28	13	15	M6	15	Ø11	25
6390040	VTB/40/FP M8	40	18	28	13	15	M8	15	Ø11	25
6390045	VTB/40/FP M10	40	18	28	13	15	M10	15	Ø11	27
6390050	VTB/50/FP M8	50	22	33	15	20	M8	18	Ø13	40
6390055	VTB/50/FP M10	50	22	33	15	20	M10	18	Ø13	40
6390060	VTB/50/FP M12	50	22	33	15	20	M12	18	Ø13	40
6390070	VTB/60/FP M10	60	26	39	18	25	M10	25	Ø13	75
6390075	VTB/60/FP M12	60	26	39	18	25	M12	25	Ø13	75
6390080	VTB/60/FP M14	60	26	39	18	25	M14	25	Ø13	75
6390090	VTB/70/FP M12	70	30	44	21	30	M12	25	Ø17	103
6390095	VTB/70/FP M14	70	30	44	21	30	M14	25	Ø17	103
6390100	VTB/70/FP M16	70	30	44	21	30	M16	25	Ø17	103

NOTE: Si forniscono, per quantità adeguate, in colori diversi e con inserti a misura in acciaio, in ottone, in acciaio inox.

For certain minimum quantities custom colors and tapped metal inserts available in brass, zinc plated steel or stainless steel upon request.

Por cantidad apropiada, disponible también en colores diferentes y con insertos de distintas medidas.

Descrizione

Perno in acciaio zincato filettato.

Threaded zinc plated steel stud.

Perno de acero galvanizado roscado.

Materiale

Tecnopolimero nero, rinforzato con fibre di vetro, finitura opaca.

Black thermoplastic, glass fiber reinforced, mat.

Termoplástico negro, reforzado con fibra de vidrio, acabado mate.

Codice	Modello	A mm	B mm	C mm	F mm	D	L mm	Peso gr.
6391005	VTP/20 M4x10	20	12	18	10	M4	10	6
6391010	VTP/20 M4x15	20	12	18	10	M4	15	6
6391025	VTP/20 M5x10	20	12	18	10	M5	10	7
6391030	VTP/20 M5x15	20	12	18	10	M5	15	7
6391035	VTP/20 M5x20	20	12	18	10	M5	20	8
6391040	VTP/20 M5x25	20	12	18	10	M5	25	9
6391050	VTP/20 M6x10	20	12	18	10	M6	10	9
6391055	VTP/20 M6x15	20	12	18	10	M6	15	9
6391060	VTP/20 M6x20	20	12	18	10	M6	20	10
6391065	VTP/20 M6x25	20	12	18	10	M6	25	10
6391080	VTP/30 M5x15	30	14	22	11	M5	15	12
6391085	VTP/30 M5x20	30	14	22	11	M5	20	13
6391095	VTP/30 M6x15	30	14	22	11	M6	15	15
6391100	VTP/30 M6x20	30	14	22	11	M6	20	16
6391105	VTP/30 M6x25	30	14	22	11	M6	25	17
6391110	VTP/30 M6x30	30	14	22	11	M6	30	18
6391120	VTP/30 M6x40	30	14	22	11	M6	40	20
6391130	VTP/30 M8x15	30	14	22	11	M8	15	19
6391135	VTP/30 M8x20	30	14	22	11	M8	20	20
6391140	VTP/30 M8x25	30	14	22	11	M8	25	21
6391145	VTP/30 M8x30	30	14	22	11	M8	30	23
6391150	VTP/30 M8x35	30	14	22	11	M8	35	25
6391160	VTP/30 M8x45	30	14	22	11	M8	45	27
6391180	VTP/40 M6x20	40	18	28	13	M6	20	30
6391190	VTP/40 M6x30	40	18	28	13	M6	30	31
6391200	VTP/40 M6x40	40	18	28	13	M6	40	33
6391215	VTP/40 M8x15	40	18	28	13	M8	15	33
6391220	VTP/40 M8x20	40	18	28	13	M8	20	35

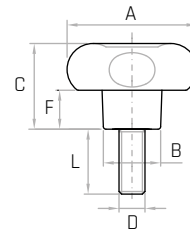
NOTE: Si forniscono, per quantità adeguate, in colori diversi e con inserti a misura in ottone, in acciaio ed in acciaio inox. E' disponibile anche la versione (a partire dal Ø30 fino al Ø70 compresi) con tappo in vari colori, fornito smontato. Per quantità adeguate il tappo può essere personalizzato con marchi e/o simboli grafici.

For certain minimum quantities, custom colors and threaded metal studs available in brass, zinc plated steel or stainless steel upon request. From Ø30 to Ø70 available with plug of different colors, provided disassembled. For suitable quantity, the plug can be provided with marks and/or graphical symbols.

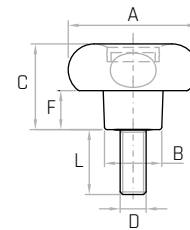
Por cantidad apropiada, disponible también en colores diferentes y con insertos de distintas medidas de latón, acero galvanizado y acero inoxidable. De Ø30 a Ø70 disponible con tapón pintado, proporcionado desmontado. Por cantidad apropiada se puede realizar con marcas y/o con símbolos gráficos.



Versione senza tappo colorato.
Version without coloured plug.
Versión sin tapón pintado.



Versione con tappo colorato.
Coloured plug version.
Versión con tapón pintado.



Tappi colorati / Coloured plugs / Tapones pintados



Descrizione

Perno in acciaio zincato filettato.
Threaded zinc plated steel stud.
Perno de acero galvanizado roscado.

Materiale

Tecnopolimero nero, rinforzato con fibre di vetro, finitura opaca.
Black thermoplastic, glass fiber reinforced, mat.
Termoplástico negro, reforzado con fibra de vidrio, acabado mate.

Codice	Modello	A mm	B mm	C mm	F mm	D	L mm	Peso gr.
6391225	VTP/40 M8x25	40	18	28	13	M8	25	37
6391230	VTP/40 M8x30	40	18	28	13	M8	30	38
6391235	VTP/40 M8x35	40	18	28	13	M8	35	39
6391240	VTP/40 M8x40	40	18	28	13	M8	40	41
6391255	VTP/40 M10x20	40	18	28	13	M10	20	41
6391260	VTP/40 M10x30	40	18	28	13	M10	30	43
6391280	VTP/50 M8x15	50	22	33	15	M8	15	50
6391285	VTP/50 M8x20	50	22	33	15	M8	20	53
6391300	VTP/50 M8x40	50	22	33	15	M8	40	55
6391310	VTP/50 M8x60	50	22	33	15	M8	60	57
6391320	VTP/50 M10x20	50	22	33	15	M10	20	59
6391330	VTP/50 M10x30	50	22	33	15	M10	30	64
6391340	VTP/50 M10x40	50	22	33	15	M10	40	67
6391360	VTP/50 M12x30	50	22	33	15	M12	30	88
6391370	VTP/50 M12x40	50	22	33	15	M12	40	92
6391390	VTP/60 M10x20	60	26	39	18	M10	20	92
6391395	VTP/60 M10x30	60	26	39	18	M10	30	92
6391400	VTP/60 M10x40	60	26	39	18	M10	40	95
6391405	VTP/60 M10x50	60	26	39	18	M10	50	100
6391420	VTP/60 M12x30	60	26	39	18	M12	30	112
6391425	VTP/60 M12x40	60	26	39	18	M12	40	116
6391430	VTP/60 M12x50	60	26	39	18	M12	50	127
6391435	VTP/60 M12x60	60	26	39	18	M12	60	132
6391460	VTP/70 M12x30	70	30	44	21	M12	30	151
6391465	VTP/70 M12x40	70	30	44	21	M12	40	160
6391470	VTP/70 M12x50	70	30	44	21	M12	50	165
6391480	VTP/70 M14x40	70	30	44	21	M14	40	187
6391485	VTP/70 M14x50	70	30	44	21	M14	50	200

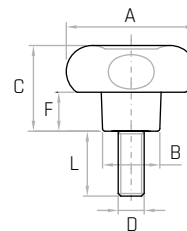
NOTE: Si forniscono, per quantità adeguate, in colori diversi e con inserti a misura in ottone, in acciaio ed in acciaio inox. E' disponibile anche la versione (a partire dal Ø30 fino al Ø70 compresi) con tappo in vari colori, fornito smontato. Per quantità adeguate il tappo può essere personalizzato con marchi e/o simboli grafici.

For certain minimum quantities, custom colors and threaded metal studs available in brass, zinc plated steel or stainless steel upon request. From Ø30 to Ø70 available with plug of different colors, provided disassembled. For suitable quantity, the plug can be provided with marks and/or graphical symbols.

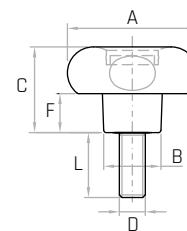
Por cantidad apropiada, disponible también en colores diferentes y con insertos de distintas medidas de latón, acero galvanizado y acero inoxidable. De Ø30 a Ø70 disponible con tapón pintado, proporcionado desmontado. Por cantidad apropiada se puede realizar con marcas y/o con símbolos gráficos.



Versione senza tappo colorato.
Version without coloured plug.
Versión sin tapón pintado.



Versione con tappo colorato.
Coloured plug version.
Versión con tapón pintado.



Tappi colorati / Coloured plugs / Tapones pintados



VTBX

Volantino a 3 lobi
Three-lobe knob / Volantes de tres lóbulos

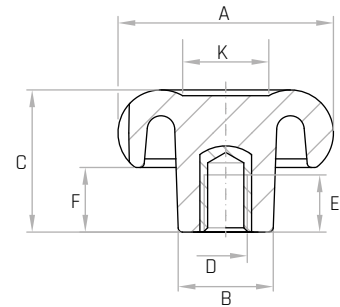


Descrizione

Bussola in acciaio inox AISI 303 e foro cieco filettato.
 Stainless steel insert with tapped blind hole (AISI 303).
 Inserto de acero inoxidable y agujero ciego roscado (AISI 303).

Materiale

Tecnopolimero nero, rinforzato con fibre di vetro, finitura opaca.
 Black thermoplastic, glass fiber reinforced, mat.
 Termoplástico negro, reforzado con fibra de vidrio, acabado mate.



Codice	Modello	A mm	B mm	C mm	D	E mm	F mm	K mm	Peso gr.
6389500	VTBX/30 M6	30	14	22	M6	9	11	11	11
6389510	VTBX/40 M8	40	18	28	M8	13	13	15	26
6389520	VTBX/50 M10	50	22	33	M10	16	15	20	43

NOTE: Si forniscono, per quantità adeguate, in colori diversi e con inserti a misura.
 For certain minimum quantities custom colors and tapped metal inserts available upon request.
 Por cantidad apropiada, disponible también en colores diferentes y con insertos de distintas medidas.

VTPX

Volantino a 3 lobi
Three-lobe knob / Volantes de tres lóbulos

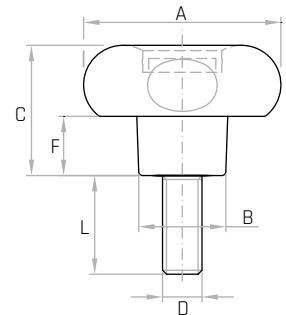


Descrizione

Perno in acciaio inox filettato AISI 303.
 Threaded stainless steel stud (AISI 303).
 Perno de acero inoxidable roscado (AISI 303).

Materiale

Tecnopolimero nero, rinforzato con fibre di vetro, finitura opaca.
 Black thermoplastic, glass fiber reinforced, mat.
 Termoplástico negro, reforzado con fibra de vidrio, acabado mate.



Codice	Modello	A mm	B mm	C mm	F mm	D	L mm	Peso gr.
6391700	VTPX/30 M6x20	30	14	22	11	M6	20	18
6391710	VTPX/30 M6x30	30	14	22	11	M6	30	20
6391730	VTPX/40 M8x20	40	18	28	13	M8	20	20
6391740	VTPX/40 M8x30	40	18	28	13	M8	30	23
6391760	VTPX/50 M10x25	50	22	33	15	M10	25	60
6391770	VTPX/50 M10x30	50	22	33	15	M10	30	64

NOTE: Si forniscono, per quantità adeguate, in colori diversi e con inserti a misura.
 For certain minimum quantities custom colors and threaded metal studs available upon request.
 Por cantidad apropiada, disponible también en colores diferentes y con insertos de distintas medidas.

ZB

Volantino zigrinato Knurled knob / Volante moleteado

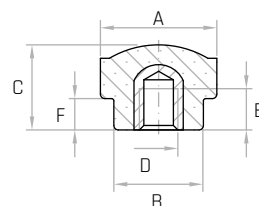


Descrizione

Bussola in ottone e foro cieco filettato.
Brass insert with tapped blind hole.
Inserto de latón y agujero ciego roscado.

Materiale

Tecnopolimero nero, rinforzato con fibre di vetro, finitura opaca.
Black thermoplastic, glass fiber reinforced, mat.
Termoplástico negro, reforzado con fibra de vidrio, acabado mate.



Codice	Modello	A mm	B mm	C mm	E mm	F mm	D	Peso gr.
6332050	ZB/15 M4	15	11	14	9	7	M4	4
6332055	ZB/15 M5	15	11	14	9	7	M5	4
6332060	ZB/15 M6	15	11	14	9	7	M6	4
6332100	ZB/18 M4	18	13	14	8,5	7	M4	6
6332105	ZB/18 M5	18	13	14	8,5	7	M5	7
6332110	ZB/18 M6	18	13	14	8,5	7	M6	6
6332000	ZB/22 M4	22	15	14	8	6	M4	7
6332005	ZB/22 M5	22	15	14	8	6	M5	8
6332010	ZB/22 M6	22	15	14	8	6	M6	8
6332015	ZB/22 M8	22	15	14	8	6	M8	7
6328000	ZB/24 M4	24	15	14	8	6	M4	8
6328020	ZB/24 M5	24	15	14	8	6	M5	9
6328005	ZB/24 M6	24	15	14	8	6	M6	7
6328010	ZB/24 M8	24	15	14	8	6	M8	8
6339000	ZB/26 M4	26	16	15	8	6	M4	11
6339005	ZB/26 M5	26	16	15	8	6	M5	11
6339010	ZB/26 M6	26	16	15	8	6	M6	11
6339015	ZB/26 M8	26	16	15	8	6	M8	10
6332090	ZB/32 M6	32	19	18	9	8	M6	13
6332095	ZB/32 M8	32	19	18	9	8	M8	14

NOTE: Si forniscono, per quantità adeguate, in colori diversi e con inserti a misura in acciaio, in ottone, in acciaio inox.

For certain minimum quantities custom colors and tapped metal inserts available in brass, zinc plated steel or stainless steel upon request.

Por cantidad apropiada, disponible también en colores diferentes y con insertos de distintas medidas.

ZBL

Volantino zigrinato Knurled knob / Volante moleteado

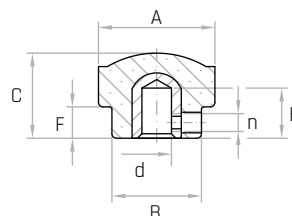


Descrizione

Bussola in ottone, foro cieco liscio e grano laterale filettato.
Brass insert, smooth blind hole and tapped grub screw.
Inserto de latón, agujero ciego liso y punta lateral roscada.

Materiale

Tecnopolimero nero, rinforzato con fibre di vetro, finitura opaca.
Black thermoplastic, glass fiber reinforced, mat.
Termoplástico negro, reforzado con fibra de vidrio, acabado mate.



Codice	Modello	A mm	B mm	C mm	E mm	F mm	d mm	n	Peso gr.
6332020	ZBL/22 Ø6	22	15	14	9	6	Ø6	M4	7
6328015	ZBL/24 Ø6	24	15	14	9	6	Ø6	M4	7
6339020	ZBL/26 Ø6	26	16	15	9	6	Ø6	M4	10

NOTE: Grano in acciaio filettato M4. Si forniscono, per quantità adeguate, in colori diversi e con inserti a misura in acciaio, in ottone, in acciaio inox.

Tapped grub screw M4. For suitable quantity, custom colours and tapped metal inserts available in brass, steel and stainless steel upon request

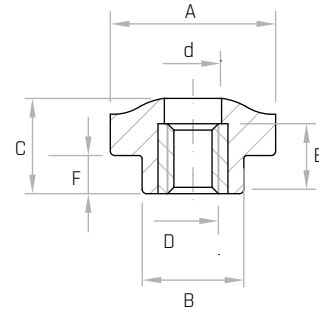
Punta lateral roscada M4. Por cantidad apropiada, disponible también en colores diferentes y con insertos de distintas medidas en latón, acero y acero inoxidable.

Descrizione

Bussola in ottone e foro passante filettato.
Brass insert with tapped through hole.
Inserto de latón y agujero pasante roscado.

Materiale

Tecnopolimero nero, rinforzato con fibre di vetro, finitura opaca.
Black thermoplastic, glass fiber reinforced, mat.
Termoplástico negro, reforzado con fibra de vidrio, acabado mate.



Codice	Modello	A mm	B mm	C mm	D	d mm	E mm	F mm	Peso gr.
6332200	ZB/15/FP M4	15	11	14	M4	Ø7	11	7	4
6332205	ZB/15/FP M5	15	11	14	M5	Ø7	11	7	4
6332101	ZB/18/FP M4	18	13	13,7	M4	Ø7	11,1	7	6
6332106	ZB/18/FP M5	18	13	13,7	M5	Ø7	11,1	7	7
6332111	ZB/18/FP M6	18	13	13,7	M6	Ø7	11,1	7	6
6332001	ZB/22/FP M4	22	15	14	M4	Ø9	11	6	7
6332006	ZB/22/FP M5	22	15	14	M5	Ø9	11	6	7
6332011	ZB/22/FP M6	22	15	14	M6	Ø9	11	6	7
6332016	ZB/22/FP M8	22	15	14	M8	Ø9	11	6	7
6328001	ZB/24/FP M4	24	15	14	M4	Ø9	11	6	7
6328021	ZB/24/FP M5	24	15	14	M5	Ø9	11	6	9
6328006	ZB/24/FP M6	24	15	14	M6	Ø9	11	6	8
6328016	ZB/24/FP M8	24	15	14	M8	Ø9	11	6	8
6339095	ZB/26/FP M4	26	16	15	M4	Ø9	11	6	9
6339100	ZB/26/FP M5	26	16	15	M5	Ø9	11	6	9
6339105	ZB/26/FP M6	26	16	15	M6	Ø9	11	6	9
6339110	ZB/26/FP M8	26	16	15	M8	Ø9	11	6	9
6332300	ZB/32/FP M6	32	19	18	M6	Ø9	11	8	11
6332305	ZB/32/FP M8	32	19	18	M8	Ø9	11	8	12

NOTE: Si forniscono, per quantità adeguate, in colori diversi e con inserti a misura in acciaio, in ottone, in acciaio inox.
For certain minimum quantities custom colors and tapped metal inserts available in brass, zinc plated steel or stainless steel upon request.
Por cantidad apropiada, disponible también en colores diferentes y con insertos de distintas medidas.

Descrizione

Perno in acciaio zincato filettato.

Threaded zinc plated steel stud.

Perno de acero galvanizado roscado.

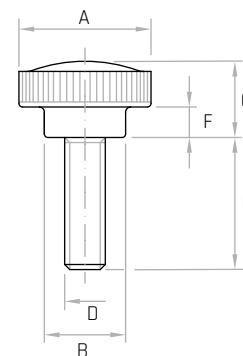
Materiale

Tecnopolimero nero, rinforzato con fibre di vetro, finitura opaca.

Black thermoplastic, glass fiber reinforced, mat.

Termoplástico negro, reforzado con fibra de vidrio, acabado mate.

Codice	Modello	A mm	B mm	C mm	F mm	D	L mm	Peso gr.
6327050	ZP/15 M4x10	15	11	14	7	M4	10	4
6327055	ZP/15 M4x15	15	11	14	7	M4	15	4
6327080	ZP/15 M5x10	15	11	14	7	M5	10	4
6327300	ZP/18 M4x10	18	13	14	7	M4	10	5
6327305	ZP/18 M4x15	18	13	14	7	M4	15	5
6327320	ZP/18 M5x15	18	13	14	7	M5	15	7
6327340	ZP/18 M6x15	18	13	14	7	M6	15	8
6331005	ZP/22 M4x10	22	15	14	6	M4	10	6
6331010	ZP/22 M4x25	22	15	14	6	M4	25	6
6331015	ZP/22 M5x10	22	15	14	6	M5	10	7
6331016	ZP/22 M5x15	22	15	14	6	M5	15	7
6331017	ZP/22 M6x10	22	15	14	6	M6	10	8
6331020	ZP/22 M6x15	22	15	14	6	M6	15	8
6331030	ZP/22 M6x20	22	15	14	6	M6	20	9
6331025	ZP/22 M6x25	22	15	14	6	M6	25	9
6331033	ZP/22 M6x30	22	15	14	6	M6	30	11
6331035	ZP/22 M6x35	22	15	14	6	M6	35	12
6331036	ZP/22 M6x40	22	15	14	6	M6	40	13
6327020	ZP/24 M4x10	24	15	14	6	M4	10	5
6327025	ZP/24 M4x25	24	15	14	6	M4	25	6
6327005	ZP/24 M5x10	24	15	14	6	M5	10	8
6327030	ZP/24 M6x10	24	15	14	6	M6	10	6
6327010	ZP/24 M6x15	24	15	14	6	M6	15	10
6327015	ZP/24 M6x25	24	15	14	6	M6	25	11
6338010	ZP/26 M5x10	26	16	15	6	M5	10	9
6338015	ZP/26 M5x15	26	16	15	6	M5	15	10
6338020	ZP/26 M5x25	26	16	15	6	M5	25	11
6338025	ZP/26 M6x10	26	16	15	6	M6	10	10
6338030	ZP/26 M6x15	26	16	15	6	M6	15	11
6338033	ZP/26 M6x20	26	16	15	6	M6	20	12
6338035	ZP/26 M6x25	26	16	15	6	M6	25	13
6338040	ZP/26 M6x40	26	16	15	6	M6	40	15
6338050	ZP/26 M8x25	26	16	15	6	M8	25	17
6327150	ZP/32 M6x15	32	19	18	8	M6	15	13
6327155	ZP/32 M6x20	32	19	18	8	M6	20	14
6327160	ZP/32 M6x25	32	19	18	8	M6	25	15
6327165	ZP/32 M6x30	32	19	18	8	M6	30	16
6332175	ZP/32 M6x40	32	19	18	8	M6	40	18
6327190	ZP/32 M8x15	32	19	18	8	M8	15	19
6327195	ZP/32 M8x25	32	19	18	8	M8	25	22
6327200	ZP/32 M8x40	32	19	18	8	M8	40	27



NOTE: Si forniscono, per quantità adeguate, in colori diversi e con inserti a misura.

For certain minimum quantities custom colors and threaded metal studs available upon request.

Por cantidad apropiada, disponible también en colores diferentes y con insertos de distintas medidas.

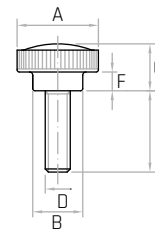


Descrizione

Perno in acciaio inox filettato AISI 303.
Threaded stainless steel stud (AISI 303).
Perno de acero inoxidable roscado (AISI 303).

Materiale

Tecnopolimero nero, rinforzato con fibre di vetro, finitura opaca.
Black thermoplastic, glass fiber reinforced, mat.
Termoplástico negro, reforzado con fibra de vidrio, acabado mate.



Codice	Modello	A mm	B mm	C mm	F mm	D	L mm	Peso gr.
6331400	ZPX/22 M5x10	22	15	14	6	M5	10	7
6338300	ZPX/26 M6x20	26	16	15	6	M6	20	12
6338310	ZPX/26 M6x30	26	16	15	6	M6	30	14

NOTE: Si forniscono, per quantità adeguate, in colori diversi e con inserti a misura.
For certain minimum quantities, custom colors and threaded metal studs available upon request.
Por cantidad apropiada, disponible también, con insertos de distintas medidas en colores diferentes.

VBZ

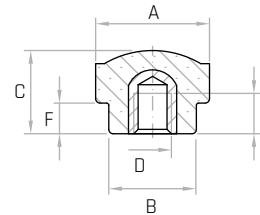


Descrizione

Bussola in ottone e foro cieco filettato.
Brass insert with tapped blind hole.
Inserto de latón y agujero ciego roscado.

Materiale

Duroplasto nero.
Black phenolic plastic.
Duroplástico negro.



Codice	Modello	A mm	B mm	C mm	E mm	F mm	D	Peso gr.
6128100	VBZ/22 M5	22	15	16	8	6	M5	8
6128105	VBZ/22 M6	22	15	16	8	6	M6	8
6128010	VBZ/26 M6	26	20	19	9	7	M6	13
6128015	VBZ/26 M8	26	20	19	9	7	M8	13

NOTE: Si forniscono, per quantità adeguate, con inserti a misura in acciaio, in ottone, in acciaio inox.
For certain minimum quantities tapped metal inserts available in brass, zinc plated steel or stainless steel upon request.
Por cantidad apropiada, disponible también con insertos de distintas medidas.

VBZL

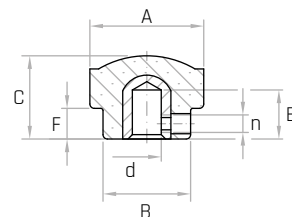


Descrizione

Bussola in ottone, foro cieco liscio e grano laterale filettato.
Brass insert, smooth blind hole and tapped grub screw.
Inserto de latón, agujero liso ciego y punta lateral roscada.

Materiale

Duroplasto nero.
Black phenolic plastic.
Duroplástico negro.



Codice	Modello	A mm	B mm	C mm	E mm	F mm	n	d mm	Peso gr.
6128005	VBZL/26 Ø6	26	20	19	10	7	M4	Ø6	14

NOTE: Grano in acciaio filettato M4.
Tapped grub screw M4.
Punta lateral roscada M4.

VBZ/FP

Volantino zigrinato
Knurled knob / Volante moleteado



Descrizione

Bussola in ottone e foro passante filettato.

Brass insert with tapped through hole.

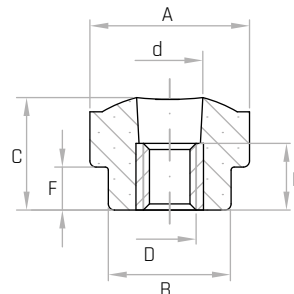
Inserto de latón y agujero pasante roscado.

Materiale

Duroplasto nero.

Black phenolic plastic.

Duroplástico negro.



Codice	Modello	A mm	B mm	C mm	D	d mm	E mm	F mm	Peso gr.
6128150	VBZ/22/FP M5	22	15	16	M5	Ø6	8	6	7
6128155	VBZ/22/FP M6	22	15	16	M6	Ø7	8	6	7
6128011	VBZ/26/FP M6	26	20	19	M6	Ø7	8	7	11
6128016	VBZ/26/FP M8	26	20	19	M8	Ø9	8	7	11

NOTE: Si forniscono, per quantità adeguate, con inserti a misura in acciaio, in ottone, in acciaio inox.

For certain minimum quantities tapped metal inserts available in brass, zinc plated steel or stainless steel upon request.

Por cantidad apropiada, disponible también con insertos de distintas medidas.

VPZ

Volantino zigrinato
Knurled knob / Volante moleteado



Descrizione

Perno in acciaio zincato filettato.

Threaded zinc plated steel stud.

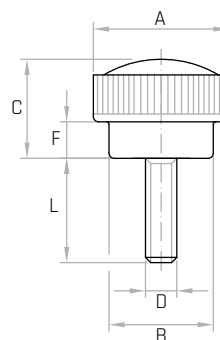
Perno de acero galvanizado roscado.

Materiale

Duroplasto nero.

Black phenolic plastic.

Duroplástico negro.



Codice	Modello	A mm	C mm	B mm	D	L mm	F mm	Peso gr.
6127005	VPZ/22 M5x10	22	16	15	M5	10	6	7
6127010	VPZ/22 M5x15	22	16	15	M5	15	6	8
6127015	VPZ/22 M5x25	22	16	15	M5	25	6	10
6127020	VPZ/22 M6x10	22	16	15	M6	10	6	9
6127025	VPZ/22 M6x15	22	16	15	M6	15	6	10
6127030	VPZ/22 M6x20	22	16	15	M6	20	6	11
6127035	VPZ/22 M6x30	22	16	15	M6	30	6	14
6127040	VPZ/26 M5x10	26	19	20	M5	10	7	13
6127045	VPZ/26 M6x15	26	19	20	M6	15	7	16
6127050	VPZ/26 M6x25	26	19	20	M6	25	7	17
6127055	VPZ/26 M8x25	26	19	20	M8	25	7	21

NOTE: Si forniscono, per quantità adeguate, con inserti a misura in ottone, in acciaio zincato e acciaio inox.

For certain minimum quantities, threaded metal studs available in brass, zinc plated steel or stainless steel upon request.

Por cantidad apropiada, disponible también con insertos de distintas medidas.

ALVB+X

Volantino a 7 lobi
Seven-lobe knob / Volante de siete lóbulos

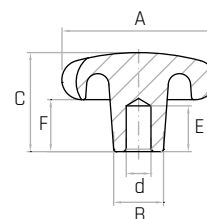


Descrizione

Foro cieco liscio.
 Smooth blind hole.
 Agujero ciego liso.

Materiale

Alluminio. Superficie lucidata.
 Aluminium. Polished surface.
 Aluminio. Superficie pulida.



Codice	Modello	A mm	B mm	C mm	F mm	d mm	E mm	Peso gr.
7706105	ALVB/40+X	40	18	25	11	Ø6	18	40
7706110	ALVB/50+X	50	18	32	15	Ø8	21	60
7706115	ALVB/63+X	63	20	40	20	Ø10	25	90
7706120	ALVB/80+X	80	25	50	25	Ø14	32	235

ALVB+Y

Volantino a 7 lobi
Seven-lobe knob / Volante de siete lóbulos

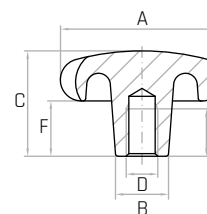


Descrizione

Foro cieco filettato.
 Tapped blind hole.
 Agujero ciego roscado.

Materiale

Alluminio. Superficie lucidata.
 Aluminium. Polished surface.
 Aluminio. Superficie pulida.



Codice	Modello	A mm	B mm	C mm	F mm	D	G mm	Peso gr.
7706205	ALVB/40+Y	40	18	25	11	M8	18	40
7706210	ALVB/50+Y	50	18	32	15	M10	20	60
7706215	ALVB/63+Y	63	20	40	20	M12	25	90
7706220	ALVB/80+Y	80	25	50	25	M16	32	235

ALVB+Z

Volantino a 7 lobi
Seven-lobe knob / Volante de siete lóbulos

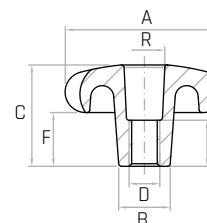


Descrizione

Foro passante filettato.
 Tapped through hole.
 Agujero pasante roscado.

Materiale

Alluminio. Superficie lucidata.
 Aluminium. Polished surface.
 Aluminio. Superficie pulida.



Codice	Modello	A mm	B mm	C mm	F mm	D	L mm	R mm	Peso gr.
7706305	ALVB/40+Z	40	18	25	11	M8	12	Ø8,4	40
7706310	ALVB/50+Z	50	18	32	15	M10	15	Ø10,5	60
7706315	ALVB/63+Z	63	20	40	20	M12	18	Ø13	90
7706320	ALVB/80+Z	80	25	50	32	M16	18	Ø17	235

ALV4B+X

Volantino a 4 punte

Four-lobe knob / Volante de cuatro lóbulos



Descrizione

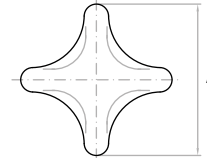
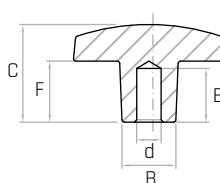
Foro cieco liscio.

Smooth blind hole.
Agujero ciego liso.

Materiale

Alluminio. Superficie lucidata.

Aluminium. Polished surface.
Aluminio. Superficie pulida.



Codice	Modello	A mm	B mm	C mm	F mm	d mm	E mm	Peso gr.
7707105	ALV4B/40+X	40	14	25	14	Ø6	18	40
7707110	ALV4B/50+X	50	18	32	17	Ø8	21	60
7707115	ALV4B/63+X	63	20	40	25	Ø10	25	80
7707120	ALV4B/80+X	80	25	50	28	Ø14	32	180

ALV4B+Y

Volantino a 4 punte

Four-lobe knob / Volante de cuatro lóbulos



Descrizione

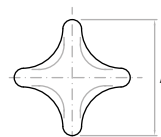
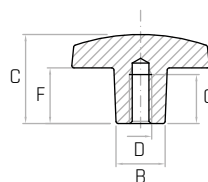
Foro cieco filettato.

Tapped blind hole.
Agujero ciego roscado.

Materiale

Alluminio. Superficie lucidata.

Aluminium. Polished surface.
Aluminio. Superficie pulida.



Codice	Modello	A mm	B mm	C mm	F mm	D	G mm	Peso gr.
7707205	ALV4B/40+Y	40	14	25	14	M8	20	40
7707210	ALV4B/50+Y	50	18	32	17	M10	21	60
7707215	ALV4B/63+Y	63	20	40	25	M12	28	80
7707220	ALV4B/80+Y	80	25	50	28	M16	33	180

ALV4B+Z

Volantino a 4 punte

Four-lobe knob / Volante de cuatro lóbulos



Descrizione

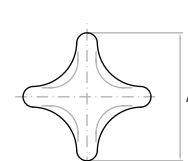
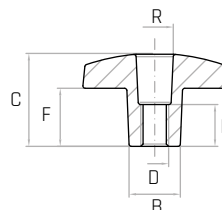
Foro passante filettato.

Tapped through hole.
Agujero pasante roscado.

Materiale

Alluminio. Superficie lucidata.

Aluminium. Polished surface.
Aluminio. Superficie pulida.



Codice	Modello	A mm	B mm	C mm	F mm	D	L mm	R mm	Peso gr.
7707305	ALV4B/40+Z	40	14	25	14	M8	12	Ø8,4	40
7707310	ALV4B/50+Z	50	18	32	17	M10	15	Ø10,5	60
7707315	ALV4B/63+Z	63	20	40	25	M12	18	Ø13	80
7707320	ALV4B/80+Z	80	25	50	28	M16	18	Ø17	180

Descrizione

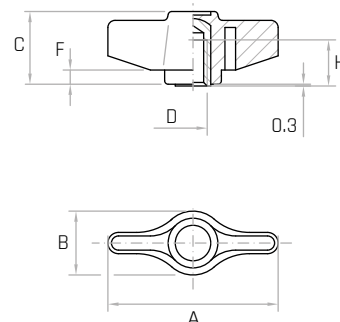
Bussola in ottone e foro cieco filettato.

Brass insert with tapped blind hole.
Inserto de latón y agujero ciego roscado.

Materiale

Tecnopolimero nero, rinforzato con fibre di vetro, finitura opaca.

Black thermoplastic, glass fiber reinforced, mat.
Termoplástico negro, reforzado con fibra de vidrio, acabado mate.



Codice	Modello	A mm	B mm	C mm	D	H mm	F mm	Peso gr.
6309495	GB/34 M5	34	14	18	M5	8	4	5
6309500	GB/34 M6	34	14	18	M6	9	4	5
6309505	GB/34 M8	34	14	18	M8	9	4	6
6309507	GB/40 M6	40	15	19	M6	9	4	7
6309508	GB/40 M8	40	15	19	M8	9	4	7
6309510	GB/48 M6	48	17	20	M6	13	4	7
6309515	GB/48 M8	48	17	20	M8	13	4	9

NOTE: Si forniscono, per quantità adeguate, in colori diversi e con inserti a misura in acciaio, in ottone, in acciaio inox.

For certain minimum quantities custom colors and tapped metal inserts available in brass, zinc plated steel or stainless steel upon request.

Por cantidad apropiada, disponible también en colores diferentes y con insertos de distintas medidas.

Descrizione

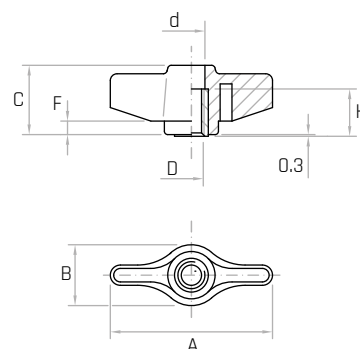
Bussola in ottone e foro passante filettato.

Brass insert with tapped through hole.
Inserto de latón y agujero pasante roscado.

Materiale

Tecnopolimero nero, rinforzato con fibre di vetro, finitura opaca.

Black thermoplastic, glass fiber reinforced, mat.
Termoplástico negro, reforzado con fibra de vidrio, acabado mate.



Codice	Modello	A mm	B mm	C mm	D	d mm	H mm	F mm	Peso gr.
6309019	GB/34/FP M5	34	14	18	M5	Ø7	15	4	7
6309020	GB/34/FP M6	34	14	18	M6	Ø7	15	4	7
6309030	GB/40/FP M6	40	15	19	M6	Ø9	15	4	10
6309035	GB/40/FP M8	40	15	19	M8	Ø9	15	4	10
6309010	GB/48/FP M6	48	17	20	M6	Ø9	15	4	10
6309015	GB/48/FP M8	48	17	20	M8	Ø9	15	4	11

NOTE: Si forniscono, per quantità adeguate, in colori diversi e con inserti a misura in acciaio, in ottone, in acciaio inox.

For certain minimum quantities custom colors and tapped metal inserts available in brass, zinc plated steel or stainless steel upon request.

Por cantidad apropiada, disponible también en colores diferentes y con insertos de distintas medidas.

Descrizione

Perno in acciaio zincato filettato.

Threaded zinc plated steel stud.

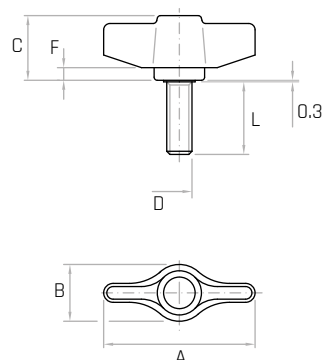
Perno de acero galvanizado roscado.

Materiale

Tecnopolimero nero, rinforzato con fibre di vetro, finitura opaca.

Black thermoplastic, glass fiber reinforced, mat.

Termoplástico negro, reforzado con fibra de vidrio, acabado mate.



Codice	Modello	A mm	B mm	C mm	D	L mm	F mm	Peso gr.
6310033	GP/34 M4x10	34	14	18	M4	10	4	5
6310035	GP/34 M4x15	34	14	18	M4	15	4	5
6310040	GP/34 M5x10	34	14	18	M5	10	4	7
6310042	GP/34 M5x15	34	14	18	M5	15	4	7
6310050	GP/34 M6x10	34	14	18	M6	10	4	9
6310055	GP/34 M6x15	34	14	18	M6	15	4	9
6310060	GP/34 M6x20	34	14	18	M6	20	4	10
6310065	GP/34 M6x25	34	14	18	M6	25	4	11
6310070	GP/34 M8x10	34	14	18	M8	10	4	12
6310075	GP/34 M8x15	34	14	18	M8	15	4	13
6310080	GP/34 M8x20	34	14	18	M8	20	4	14
6310085	GP/34 M8x25	34	14	18	M8	25	4	15
6310150	GP/40 M6x15	40	15	19	M6	15	4	10
6310155	GP/40 M6x20	40	15	19	M6	20	4	11
6310170	GP/40 M8x15	40	15	19	M8	15	4	14
6310175	GP/40 M8x20	40	15	19	M8	20	4	15
6310180	GP/40 M8x25	40	15	19	M8	25	4	16
6310003	GP/48 M6x10	48	17	20	M6	10	4	11
6310005	GP/48 M6x15	48	17	20	M6	15	4	12
6310007	GP/48 M6x20	48	17	20	M6	20	4	12
6310008	GP/48 M6x25	48	17	20	M6	25	4	13
6310010	GP/48 M8x10	48	17	20	M8	10	4	14
6310015	GP/48 M8x15	48	17	20	M8	15	4	15
6310020	GP/48 M8x20	48	17	20	M8	20	4	16
6310022	GP/48 M8x25	48	17	20	M8	25	4	18
6310023	GP/48 M8x30	48	17	20	M8	30	4	19
6310025	GP/48 M8x35	48	17	20	M8	35	4	20
6310028	GP/48 M8x40	48	17	20	M8	40	4	22

NOTE: Si forniscono, per quantità adeguate, in colori diversi e con inserti a misura in acciaio, in ottone, in acciaio inox.

For certain minimum quantities, custom colors and threaded metal studs available in brass, zinc plated steel or stainless steel upon request.

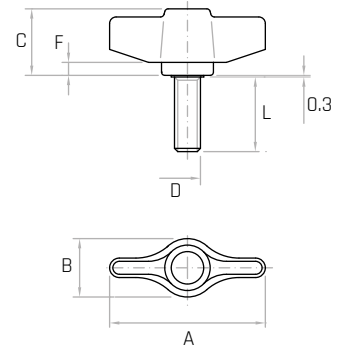
Por cantidad apropiada, disponible también en colores diferentes y con insertos de distintas medidas.

Descrizione

Perno in acciaio inox filettato AISI 303.
Threaded stainless steel stud (AISI 303).
Perno de acero inoxidable roscado (AISI 303).

Materiale

Tecnopolimero nero, rinforzato con fibre di vetro, finitura opaca.
Black thermoplastic, glass fiber reinforced, mat.
Termoplástico negro, reforzado con fibra de vidrio, acabado mate.



Codice	Modello	A mm	B mm	C mm	D	L mm	F mm	Peso gr.
6310300	GPX/34 M6x20	34	14	18	M6	20	4	10
6310310	GPX/34 M6x30	34	14	18	M6	30	4	12

NOTE: Si forniscono, per quantità adeguate, in colori diversi e con inserti a misura.

For certain minimum quantities custom colors and threaded metal studs available upon request.

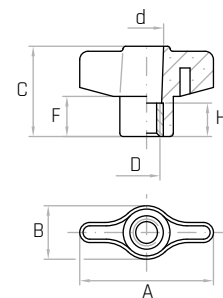
Por cantidad apropiada, disponible también en colores diferentes y con insertos de distintas medidas.

Descrizione

Bussola in ottone e foro passante filettato.
Brass insert with tapped through hole.
Inserto de latón y agujero pasante roscado.

Materiale

Tecnopolimero nero, rinforzato con fibre di vetro, finitura opaca.
Black thermoplastic, glass fiber reinforced, mat.
Termoplástico negro, reforzado con fibra de vidrio, acabado mate.



Codice	Modello	A mm	B mm	C mm	D	d mm	H mm	F mm	Peso gr.
6309700	GBA/40/FP M8	40	16	27	M8	Ø9	10	12	10

NOTE: Si forniscono, per quantità adeguate, in colori diversi e con inserti a misura in acciaio, in ottone, in acciaio inox.

For certain minimum quantities, custom colors and tapped metal inserts available in brass, zinc plated steel or stainless steel upon request.

Por cantidad apropiada, disponible también en colores diferentes y con insertos de distintas medidas.

GF/FP

Galletto Wing nut / Tuerca de mariposa

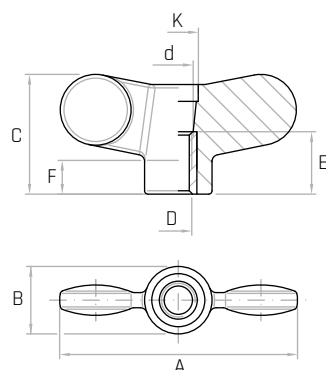


Descrizione

Bussola in ottone e foro passante filettato.
Brass insert with tapped through hole.
Inserto de latón y agujero pasante roscado.

Materiale

Tecnopolimero nero, rinforzato con fibre di vetro, finitura opaca.
Black thermoplastic, glass fiber reinforced, mat.
Termoplástico negro, reforzado con fibra de vidrio, acabado mate.



Codice	Modello	A mm	B mm	C mm	D	d mm	E mm	F mm	K mm	Peso gr.
6398010	GF/55/FP M6	55	16	28	M6	∅8	18	8	11	14
6398020	GF/55/FP M8	55	16	28	M8	∅10	18	8	11	15
6399015	GF/70/FP M8	70	20	36	M8	∅10	18	10	11	23
6399025	GF/70/FP M10	70	20	36	M10	∅11	18	10	11	24

NOTE: Si forniscono per quantità adeguate, in colori diversi e con inserti a misura in acciaio, acciaio inox e ottone. Sono disponibili tappi in vari colori, forniti smontati.

For certain minimum quantities, available in different colours and with inserts of different measures in steel, stainless steel and brass. Plugs available in different colours, provided disassembled.

Por cantidad apropiada, disponible también en colores diferentes y con insertos de distintas medidas. Tapones de colores diferentes disponibles, proporcionados desmontados.

GF/T

Galletto Wing nut / Tuerca de mariposa

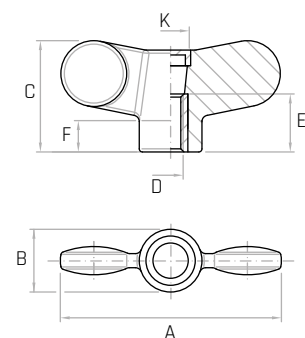


Descrizione

Bussola in ottone e foro cieco filettato.
Brass insert with tapped blind hole.
Inserto de latón y agujero ciego roscado.

Materiale

Tecnopolimero nero, rinforzato con fibre di vetro, finitura opaca.
Black thermoplastic, glass fiber reinforced, mat.
Termoplástico negro, reforzado con fibra de vidrio, acabado mate.



Codice	Modello	A mm	B mm	C mm	D	E mm	F mm	K mm	Peso gr.
6398400	GF/55/T M6	55	16	28	M6	18	8	11	14,5
6398410	GF/55/T M8	55	16	28	M8	18	8	11	15,5
6399415	GF/70/T M8	70	20	36	M8	18	10	11	23,5
6399425	GF/70/T M10	70	20	36	M10	18	10	11	24,5

Tappi colorati / Coloured plugs / Tapones pintados



NOTE: Si forniscono, per quantità adeguate, in colori diversi e con inserti a misura. Fornitura standard con tappo colore nero. Sono disponibili anche tappi in altri colori, forniti smontati. Per quantità adeguate il tappo può essere personalizzato con marchi e/o simboli grafici.

For certain minimum quantities custom colors and tapped metal inserts available upon request. Provided with black plug. Available also with plugs of different colours, provided disassembled. For suitable quantity, the plug can be customised with marks and/or with graphical symbols.

Por cantidad apropiada, disponible también en colores diferentes y con insertos de distintas medidas. Suministrado con tapón negro. Por cantidad apropiada, el tapón es disponible también en otros colores y puede ser personalizado con marcas y/o con símbolos gráficos.

GF/P

Galletto Wing nut / Tuerca de mariposa

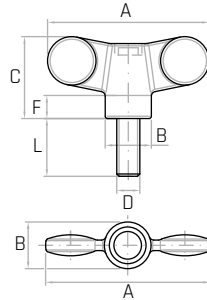


Descrizione

Perno in acciaio zincato filettato.
Threaded zinc plated steel stud.
Perno de acero galvanizado roscado.

Materiale

Tecnopolimero nero, rinforzato con fibre di vetro, finitura opaca.
Black thermoplastic, glass fiber reinforced, mat.
Termoplástico negro, reforzado con fibra de vidrio, acabado mate.



Tappi colorati / Coloured plugs / Tapones pintados



Codice	Modello	A mm	B mm	C mm	D	L mm	F mm	Peso gr.
6365010	GF/55/P M8x20	55	16	28	M8	20	8	24
6365020	GF/55/P M8x30	55	16	28	M8	30	8	25
6365030	GF/55/P M8x40	55	16	28	M8	40	8	26
6365050	GF/55/P M10x20	55	16	28	M10	20	8	30
6365060	GF/55/P M10x30	55	16	28	M10	30	8	35
6365070	GF/55/P M10x40	55	16	28	M10	40	8	40
6366015	GF/70/P M8x20	70	20	36	M8	20	10	30
6366025	GF/70/P M8x30	70	20	36	M8	30	10	34
6366055	GF/70/P M10x20	70	20	36	M10	20	10	39
6366065	GF/70/P M10x30	70	20	36	M10	30	10	43
6366075	GF/70/P M10x40	70	20	36	M10	40	10	47

NOTE: Si forniscono, per quantità adeguate, in colori diversi e con inserti a misura in ottone, acciaio e acciaio inox. Fornitura standard con tappo colore nero. Sono disponibili anche tappi in altri colori, forniti smontati. Per quantità adeguate il tappo può essere personalizzato con marchi e/o simboli grafici.
For certain minimum quantities, custom colors and threaded metal studs available in brass, zinc plated steel or stainless steel upon request. Provided with black plug. Available also with plugs of different colors, provided disassembled. For suitable quantity, the plug can be customised with marks and/or with graphical symbols.
Por cantidad apropiada, disponible también en colores diferentes y con insertos de distintas medidas. Suministrado con tapón negro. Por cantidad apropiada, el tapón es disponible también en otros colores y puede ser personalizado con marcas y/o con símbolos gráficos.

GFX/P

Galletto Wing nut / Tuerca de mariposa

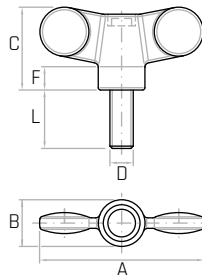


Descrizione

Perno in acciaio inox filettato AISI 303.
Threaded stainless steel stud (AISI 303).
Perno de acero inoxidable roscado (AISI 303).

Materiale

Tecnopolimero nero, rinforzato con fibre di vetro, finitura opaca.
Black thermoplastic, glass fiber reinforced, mat.
Termoplástico negro, reforzado con fibra de vidrio, acabado mate.



Tappi colorati / Coloured plugs / Tapones pintados



Codice	Modello	A mm	B mm	C mm	D	L mm	F mm	Peso gr.
6365220	GFX/55/P M8x20	55	16	28	M8	20	8	24
6365230	GFX/55/P M8x30	55	16	28	M8	30	8	25
6366215	GFX/70/P M10x30	70	20	36	M10	30	10	43

NOTE: Si forniscono, per quantità adeguate, in colori diversi e con inserti a misura. Fornitura standard con tappo colore nero. Sono disponibili anche tappi in altri colori, forniti smontati. Per quantità adeguate il tappo può essere personalizzato con marchi e/o simboli grafici.
For certain minimum quantities, custom colors and threaded metal studs available upon request. Provided with black plug. Available also with plugs of different colors, provided disassembled. For suitable quantity, the plug can be customised with marks and/or with graphical symbols.
Por cantidad apropiada, disponible también en colores diferentes y con insertos de distintas medidas. Suministrado con tapón negro. Por cantidad apropiada, el tapón es disponible también en otros colores y puede ser personalizado con marcas y/o con símbolos gráficos.

GS

Galletto Wing nut / Tuerca de mariposa



Descrizione

Perno in acciaio zincato filettato.

Threaded zinc plated steel stud.

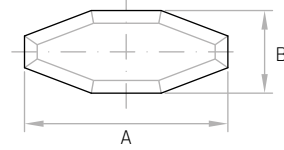
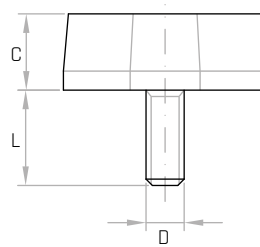
Perno de acero galvanizado roscado.

Materiale

Tecnopolimero nero, rinforzato con fibre di vetro, finitura opaca.

Black thermoplastic, glass fiber reinforced, mat.

Termoplástico negro, reforzado con fibra de vidrio, acabado mate.



Codice	Modello	A mm	B mm	C mm	D	L mm	Peso gr.
6378010	GS/22 M4x10	22	9	10	M4	10	3
6378020	GS/22 M5x10	22	9	10	M5	10	4
6378025	GS/22 M5x15	22	9	10	M5	15	4
6378050	GS/26 M5x10	26	11	11	M5	10	5
6378055	GS/26 M5x15	26	11	11	M5	15	5
6378070	GS/26 M6x10	26	11	11	M6	10	6
6378075	GS/26 M6x15	26	11	11	M6	15	6
6378080	GS/26 M6x20	26	11	11	M6	20	7
6378085	GS/26 M6x25	26	11	11	M6	25	7
6378150	GS/32 M6x10	32	12	12	M6	10	7
6378155	GS/32 M6x15	32	12	12	M6	15	8
6378160	GS/32 M6x20	32	12	12	M6	20	8
6378165	GS/32 M6x25	32	12	12	M6	25	9

NOTE: Si forniscono, per quantità adeguate, in colori diversi e con inserti a misura in acciaio, in ottone, in acciaio inox.

For certain minimum quantities, custom colors and threaded metal studs available in brass, zinc plated steel or stainless steel upon request.

Por cantidad apropiada, disponible también en colores diferentes y con insertos de distintas medidas.

G2/B

Galletto Wing nut / Tuerca de mariposa



Descrizione

Bussola in ottone e foro cieco filettato.

Brass insert with tapped blind hole.

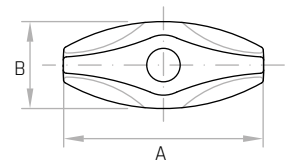
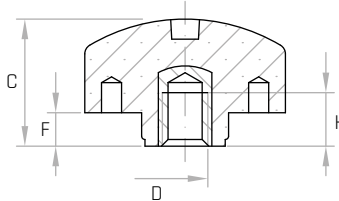
Inserto de latón y agujero ciego roscado.

Materiale

Tecnopolimero nero, rinforzato con fibre di vetro, finitura opaca.

Black thermoplastic, glass fiber reinforced, mat.

Termoplástico negro, reforzado con fibra de vidrio, acabado mate.



Codice	Modello	A mm	B mm	C mm	D	H mm	F mm	Peso gr.
7386005	G2/30/B M4	30	13	19	M4	8	5	5,8
7386010	G2/30/B M5	30	13	19	M5	8	5	5,4
7386015	G2/30/B M6	30	13	19	M6	8	5	5,6
7386020	G2/30/B M8	30	13	19	M8	8	5	6,0

NOTE: Si forniscono, per quantità adeguate, in colori diversi e con inserti a misura in acciaio, in ottone, in acciaio inox.

For certain minimum quantities, custom colors and tapped metal inserts available in brass, zinc plated steel or stainless steel upon request.

Por cantidad apropiada, disponible también en colores diferentes y con insertos de distintas medidas.

G2/P

Galletto
Wing nut / Tuerca de mariposa

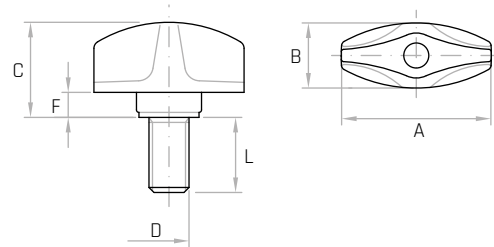


Descrizione

Perno in acciaio zincato filettato.
Threaded zinc plated steel stud.
Perno de acero galvanizado roscado.

Materiale

Tecnopolimero nero, rinforzato con fibre di vetro, finitura opaca.
Black thermoplastic, glass fiber reinforced, mat.
Termoplástico negro, reforzado con fibra de vidrio, acabado mate.



Codice	Modello	A mm	B mm	C mm	D	L mm	F mm	Peso gr.
7387010	G2/30/P M4x15	30	13	19	M4	15	5	5,4
7387015	G2/30/P M4x20	30	13	19	M4	20	5	5,4
7387030	G2/30/P M5x15	30	13	19	M5	15	5	6,4
7387040	G2/30/P M5x25	30	13	19	M5	25	5	7,6
7387050	G2/30/P M5x30	30	13	19	M5	30	5	9,4
7387070	G2/30/P M6x15	30	13	19	M6	15	5	8,0
7387080	G2/30/P M6x25	30	13	19	M6	25	5	9,8
7387085	G2/30/P M6x30	30	13	19	M6	30	5	10,0
7387090	G2/30/P M6x35	30	13	19	M6	35	5	11,0
7387095	G2/30/P M6x40	30	13	19	M6	40	5	12,2
7387115	G2/30/P M8x15	30	13	19	M8	15	5	11,4
7387120	G2/30/P M8x20	30	13	19	M8	20	5	13,6
7387130	G2/30/P M8x30	30	13	19	M8	30	5	16,6
7387140	G2/30/P M8x40	30	13	19	M8	40	5	19,8

NOTE: Si forniscono, per quantità adeguate, in colori diversi e con inserti a misura in acciaio, in ottone, in acciaio inox.

For certain minimum quantities, custom colors and threaded metal studs available in brass, zinc plated steel or stainless steel upon request.

Por cantidad apropiada, disponible también en colores diferentes y con insertos de distintas medidas.

GB/30

Galletto
Wing nut / Tuerca de mariposa

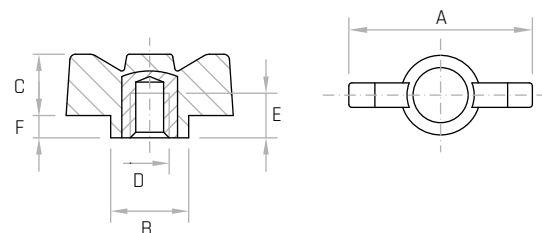


Descrizione

Bussola in ottone e foro cieco filettato.
Brass insert with tapped blind hole.
Inserto de latón y agujero ciego roscado.

Materiale

Tecnopolimero nero, rinforzato con fibre di vetro, finitura opaca.
Black thermoplastic, glass fiber reinforced, mat.
Termoplástico negro, reforzado con fibra de vidrio, acabado mate.



Codice	Modello	A mm	B mm	C mm	E mm	F mm	D	Peso gr.
7318005	GB/30 M4	30	13	11	9	4	M4	5
7318010	GB/30 M5	30	13	11	9	4	M5	5
7318015	GB/30 M6	30	13	11	9	4	M6	5
7318020	GB/30 M8	30	13	11	9	4	M8	6

NOTE: Si forniscono, per quantità adeguate, in colori diversi e con inserti a misura in acciaio, in ottone, in acciaio inox.

For certain minimum quantities custom colors and tapped metal inserts available in brass, zinc plated steel or stainless steel upon request.

Por cantidad apropiada, disponible también en colores diferentes y con insertos de distintas medidas.

GP/30

Galletto Wing nut / Tuerca de mariposa

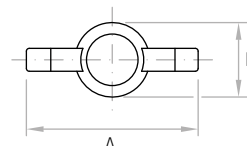
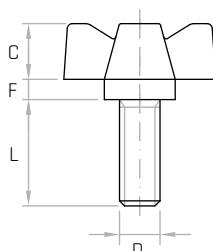


Descrizione

Perno in acciaio zincato filettato.
Threaded zinc plated steel stud.
Perno de acero galvanizado roscado.

Materiale

Tecnopolimero nero, rinforzato con fibre di vetro, finitura opaca.
Black thermoplastic, glass fiber reinforced, mat.
Termoplástico negro, reforzado con fibra de vidrio, acabado mate.



Codice	Modello	A mm	B mm	C mm	F mm	D	L mm	Peso gr.
7116006	GP/30 M4x15	30	13	11	4	M4	15	5
7116007	GP/30 M5x15	30	13	11	4	M5	15	6
7116003	GP/30 M6x15	30	13	11	4	M6	15	8
7116004	GP/30 M6x25	30	13	11	4	M6	25	9
7116001	GP/30 M8x15	30	13	11	4	M8	15	11
7116002	GP/30 M8x25	30	13	11	4	M8	25	12

NOTE: Si forniscono, per quantità adeguate, in colori diversi e con inserti a misura in acciaio, in ottone, in acciaio inox.

For certain minimum quantities, custom colors and threaded metal studs available in brass, zinc plated steel or stainless steel upon request.

Por cantidad apropiada, disponible también en colores diferentes y con insertos de distintas medidas.

3P/CH

Volantino a 3 punte Three-lobe knob / Volante de tres lóbulos

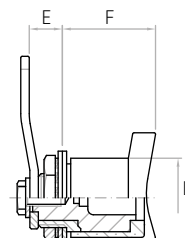
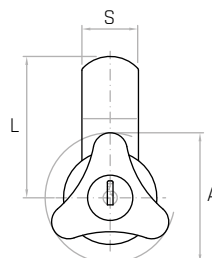


Descrizione

Serratura incorporata.
Integrated key-lock.
Bloqueo integrado.

Materiale

Tecnopolimero nero, finitura opaca.
Black thermoplastic, mat.
Termoplástico negro, acabado mate.



Codice	Modello	A mm	D mm	F mm	E mm	L mm	S mm	Peso gr.
6156000	3P/45/D	45	29	30	8	52	20	120
6156020	3P/45/S	45	29	30	8	52	20	120
6156040	3P/45/CHD	45	29	30	8	52	20	148
6156060	3P/45/CHS	45	29	30	8	52	20	148
6156080	3P/45/CHDU	45	29	30	8	52	20	148
6156100	3P/45/CHSU	45	29	30	8	52	20	148

NOTE: Precisare sempre se chiusura destra oppure sinistra. Ø di foratura 20 mm.

Specify right or left lock. 20 mm drilling Ø.

Indicar si cierre hacia la derecha o hacia la izquierda. Ø perforación 20mm.

- CH** Serratura incorporata. Movimento a 90°. Chiave con cifratura diversa per ogni serratura
Integrated key-lock. 90° movement. Key with different coding for each key-lock.
Bloqueo integrado. Movimiento a 90°. Llave con cifrado diferente para cada bloqueo.
- CHU** Serratura incorporata. Movimento a 90°. Chiave con cifratura uguale per ogni serratura.
Integrated key-lock. 90° movement. Key with the same coding for each key-lock.
Bloqueo integrado. Movimiento a 90°. Llave con cifrado igual para cada bloqueo.
- D-S** Senza serratura. Movimento a 90°.
No key-lock. 90° movement.
D-S sin bloqueo. Movimiento a 90°.

LTB/FP

Volantino a 3 punte
Three-lobe knob / Volante de tres lóbulos



Descrizione

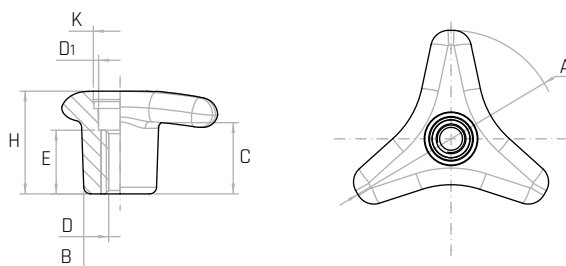
Bussola in ottone e foro passante filettato.

Brass insert with tapped through hole.
 Inserto de latón y agujero pasante roscado.

Materiale

Tecnopolimero nero, rinforzato con fibre di vetro, finitura opaca.

Black thermoplastic, glass fiber reinforced, mat.
 Termoplástico negro, reforzado con fibra de vidrio, acabado mate.



Codice	Modello	A mm	B mm	C mm	D	E mm	H mm	D1 mm	K mm	Peso gr.
6320010	LTB/63/FP M8	63	21	21	M8	18,5	30	12,5	Ø15	30
6320020	LTB/63/FP M10	63	21	21	M10	18,5	30	12,5	Ø15	34
6320030	LTB/80/FP M10	80	26	23	M10	25	35	13	Ø20	59
6320040	LTB/80/FP M12	80	26	23	M12	25	35	13	Ø20	61
6320050	LTB/100/FP M12	100	30	25	M12	25	38	17	Ø25	87
6320060	LTB/100/FP M14	100	30	25	M14	25	38	17	Ø25	89
6320070	LTB/100/FP M16	100	30	25	M16	25	38	17	Ø25	91

NOTE: Si forniscono, per quantità adeguate, in colori diversi e con inserti a misura in acciaio, in ottone, in acciaio inox. Disponibile anche la versione con tappo colorato.

For certain minimum quantities, custom colors and tapped metal inserts available in brass, zinc plated steel or stainless steel upon request. Available also with plugs in different colours.

Por cantidad apropiada, disponible también en colores diferentes y con insertos de distintas medidas. Disponible también con tapones de colores diferentes.

Tappi colorati / Coloured plugs / Tapones pintados



LTBX/FP

Volantino a 3 punte
Three-lobe knob / Volante de tres lóbulos



Descrizione

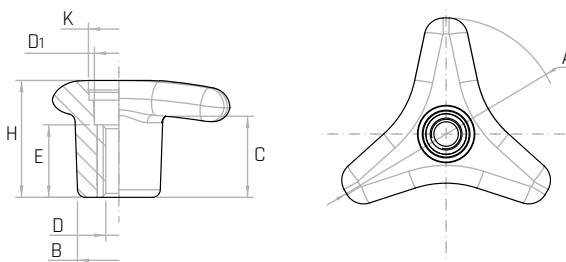
Bussola in acciaio inox AISI 303 e foro passante filettato.

Stainless steel insert with tapped through hole (AISI 303).
 Inserto de acero inoxidable y agujero pasante roscado (AISI 303).

Materiale

Tecnopolimero nero, rinforzato con fibre di vetro, finitura opaca.

Black thermoplastic, glass fiber reinforced, mat.
 Termoplástico negro, reforzado con fibra de vidrio, acabado mate.



Codice	Modello	A mm	B mm	C mm	D	E mm	H mm	D1 mm	K mm	Peso gr.
6320410	LTBX/63/FP M8	63	21	21	M8	18,5	30	12,5	Ø15	30
6320420	LTBX/80/FP M10	80	26	23	M10	25	35	13	Ø20	58
6320440	LTBX/100/FP M12	100	30	25	M12	25	38	17	Ø25	86

NOTE: Si forniscono, per quantità adeguate, in colori diversi e con inserti a misura in acciaio, in ottone, in acciaio inox. Disponibile anche la versione con tappo colorato.

For certain minimum quantities, custom colors and tapped metal inserts available in brass, zinc plated steel or stainless steel upon request. Available also with plugs in different colours.

Por cantidad apropiada, disponible también en colores diferentes y con insertos de distintas medidas. Disponible también con tapones de colores diferentes.

Tappi colorati / Coloured plugs / Tapones pintados



LTL

Volantino a 3 punte Three-lobe knob / Volante de tres lóbulos

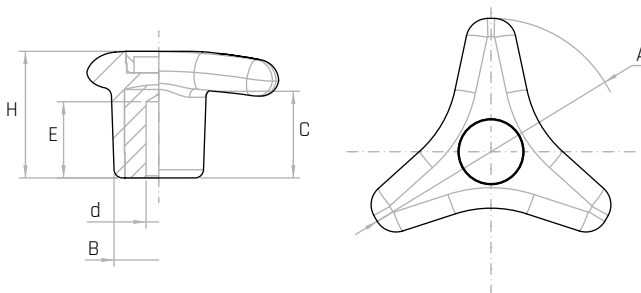


Descrizione

Bussola in acciaio zincato e foro cieco liscio.
Zinc plated insert with smooth blind hole.
Inserto de acero galvanizado y agujero ciego liso.

Materiale

Tecnopolimero nero, rinforzato con fibre di vetro, finitura opaca.
Black thermoplastic, glass fiber reinforced, mat.
Termoplástico negro, reforzado con fibra de vidrio, acabado mate.



Codice	Modello	A mm	B mm	C mm	d mm	E mm	H mm	Peso gr.
6320105	LTL/63 Ø6	63	21	21	Ø6	18	30	23
6320115	LTL/80 Ø8	80	26	23	Ø8	20	35	46
6320125	LTL/100 Ø10	100	30	25	Ø10	21	38	123

NOTE: Si forniscono, per quantità adeguate, in colori diversi e con inserti a misura in acciaio, in ottone, in acciaio inox. Disponibile anche la versione con tappo colorato.

For certain minimum quantities, custom colors and metal inserts available in brass, zinc plated steel or stainless steel upon request. Available also with plugs in different colours.

Por cantidad apropiada, disponible también en colores diferentes y con insertos de distintas medidas. Disponible también con tapones de colores diferentes.

Tappi colorati / Coloured plugs / Tapones pintados



LTP

Volantino a 3 punte Three-lobe knob / Volante de tres lóbulos

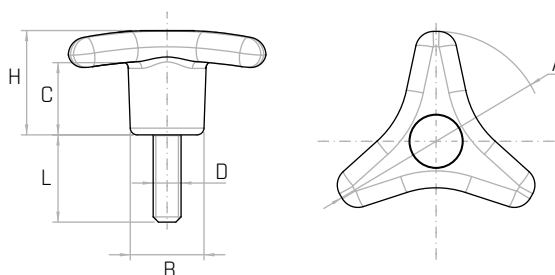


Descrizione

Perno in acciaio zincato filettato.
Threaded zinc plated steel stud.
Perno de acero galvanizado roscado.

Materiale

Tecnopolimero nero, rinforzato con fibre di vetro, finitura opaca.
Black thermoplastic, glass fiber reinforced, mat.
Termoplástico negro, reforzado con fibra de vidrio, acabado mate.



Codice	Modello	A mm	B mm	C mm	D	L mm	H mm	Peso gr.
6320210	LTP/63 M8x25	63	21	21	M8	25	30	41
6320230	LTP/80 M10x30	80	26	23	M10	30	35	51
6320250	LTP/100 M12x40	100	30	25	M12	40	38	80

NOTE: Si forniscono, per quantità adeguate, in colori diversi e con inserti a misura in acciaio, in ottone, in acciaio inox. Disponibile anche la versione con tappo colorato.

For certain minimum quantities, custom colors and threaded metal studs available in brass, zinc plated steel or stainless steel upon request. Available also with plugs in different colours.

Por cantidad apropiada, disponible también en colores diferentes y con insertos de distintas medidas. Disponible también con tapones de colores diferentes.

Tappi colorati / Coloured plugs / Tapones pintados



3P/B

Volantino a 3 punte Three-lobe knob / Volante de tres lóbulos



Descrizione

Bussola in ottone e foro cieco filettato.

Brass insert with tapped blind hole.

Inserto de latón y agujero ciego roscado.

Materiale

Duroplasto nero.

Black phenolic plastic.

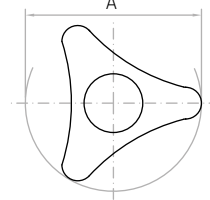
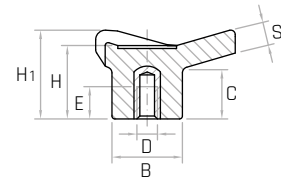
Duroplástico negro.

Codice	Modello	A mm	B mm	H1 mm	H mm	C mm	S mm	D	E mm	Peso gr.
6111005	3P/34/B M5	34	17	22	20	12	7	M5	9	11
6111010	3P/34/B M6	34	17	22	20	12	7	M6	9	11
6111015	3P/34/B M8	34	17	22	20	12	7	M8	9	12
6111020	3P/45/B M6	45	25	30	27	18	8,5	M6	13	26
6111025	3P/45/B M8	45	25	30	27	18	8,5	M8	15	27
6111030	3P/45/B M10	45	25	30	27	18	8,5	M10	16	28
6111035	3P/65/B M8	65	30	39	36	25	10	M8	15	51
6111040	3P/65/B M10	65	30	39	36	25	10	M10	16	51
6111045	3P/65/B M12	65	30	39	36	25	10	M12	18	56
6111050	3P/85/B M8	85	35	48	43	30	12	M8	15	89
6111055	3P/85/B M10	85	35	48	43	30	12	M10	16	89
6111060	3P/85/B M12	85	35	48	43	30	12	M12	18	94
6111065	3P/85/B M16	85	35	48	43	30	12	M16	20	100

NOTE: Si forniscono, per quantità adeguate, con inserti a misura in acciaio, in ottone, in acciaio inox.

For certain minimum quantities, tapped metal inserts available in brass, zinc plated steel or stainless steel upon request.

Por cantidad apropiada, disponible también con insertos de distintas medidas.



3P/P

Volantino a 3 punte Three-lobe knob / Volante de tres lóbulos



Descrizione

Perno in acciaio zincato filettato.

Threaded zinc plated steel stud.

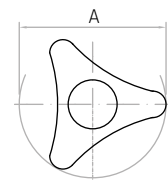
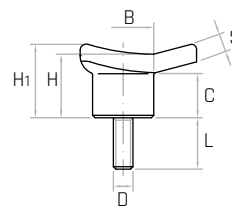
Perno de acero galvanizado roscado.

Materiale

Duroplasto nero.

Black phenolic plastic.

Duroplástico negro.



Codice	Modello	A mm	B mm	H1 mm	H mm	C mm	S mm	D	L mm	Peso gr.
6110005	3P/34/P M6x15	34	17	22	20	12	7	M6	15	14
6110010	3P/34/P M6x20	34	17	22	20	12	7	M6	20	15
6110015	3P/34/P M6x25	34	17	22	20	12	7	M6	25	16
6110020	3P/34/P M6x30	34	17	22	20	12	7	M6	30	17
6110025	3P/34/P M8x15	34	17	22	20	12	7	M8	15	18
6110030	3P/34/P M8x20	34	17	22	20	12	7	M8	20	19
6110035	3P/34/P M8x25	34	17	22	20	12	7	M8	25	20
6110040	3P/45/P M8x20	45	25	30	27	18	8,5	M8	20	35
6110045	3P/45/P M8x30	45	25	30	27	18	8,5	M8	30	37
6110050	3P/45/P M8x40	45	25	30	27	18	8,5	M8	40	41
6110055	3P/45/P M10x30	45	25	30	27	18	8,5	M10	30	46
6110060	3P/65/P M8x40	65	30	39	36	25	10	M8	40	65
6110065	3P/65/P M10x30	65	30	39	36	25	10	M10	30	71
6110070	3P/85/P M10x15	85	35	48	43	30	12	M10	15	111
6110080	3P/85/P M12x35	85	35	48	43	30	12	M12	35	130

NOTE: Si forniscono, per quantità adeguate, con inserti a misura in acciaio, in ottone, in acciaio inox.

For certain minimum quantities threaded metal studs available in brass, zinc plated steel or stainless steel upon request.

Por cantidad apropiada, disponible también con insertos de distintas medidas.

3P/110/B

Volantino a 3 punte
Three-lobe knob / Volante de tres lóbulos

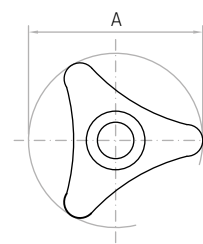
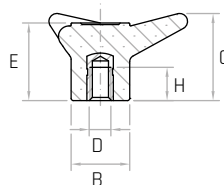


Descrizione

Bussola in ottone e foro cieco filettato.
Brass insert with tapped blind hole.
Inserto de latón y agujero ciego roscado.

Materiale

Duroplasto nero.
Black phenolic plastic.
Duroplástico negro.



Codice	Modello	A mm	D	C mm	H mm	E mm	B mm	Peso gr.
6111070	3P/110/B M8	110	M8	55	21	49	37	153
6111075	3P/110/B M10	110	M10	55	21	49	37	147
6111080	3P/110/B M12	110	M12	55	21	49	37	151
6111085	3P/110/B M14	110	M14	55	21	49	37	156
6111090	3P/110/B M16	110	M16	55	21	49	37	157

NOTE: Si forniscono, per quantità adeguate, con inserti a misura in acciaio, in ottone, in acciaio inox.

For certain minimum quantities tapped metal inserts available in brass, zinc plated steel or stainless steel upon request.

Por cantidad apropiada, disponible también con insertos de distintas medidas.

3P/110/P

Volantino a 3 punte
Three-lobe knob / Volante de tres lóbulos

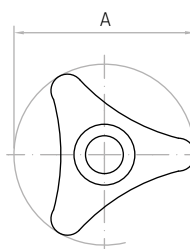
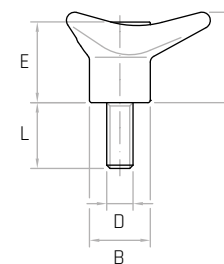


Descrizione

Perno in acciaio zincato filettato.
Threaded zinc plated steel stud.
Perno de acero galvanizado roscado.

Materiale

Duroplasto nero.
Black phenolic plastic.
Duroplástico negro.



Codice	Modello	A mm	C mm	E mm	B mm	D	L mm	Peso gr.
6110090	3P/110/P M12x50	110	55	49	37	M12	50	197

NOTE: Si forniscono, per quantità adeguate, con inserti a misura in acciaio, in ottone, in acciaio inox.

For certain minimum quantities threaded metal studs available in brass, zinc plated steel or stainless steel upon request.

Por cantidad apropiada, disponible también con insertos de distintas medidas.

3P/110/A

Volantino a 3 punte
Three-lobe knob / Volante de tres lóbulos

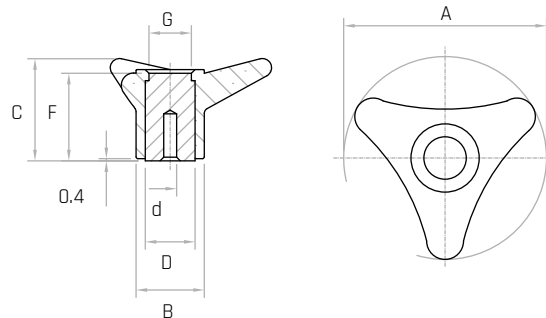


Descrizione

Bussola in acciaio zincato affiorante superiormente.
 Zinc plated steel outcropping insert.
 Inserto de acero galvanizado saliente superiormente.

Materiale

Duroplasto nero.
 Black phenolic plastic.
 Duroplástico negro.



Codice	Modello	A mm	B mm	C mm	F mm	D mm	d mm	G mm	Peso gr.
5111100	3P/110/A	110	37	55	48	26	Ø8	23	287

NOTE: Il mozzo affiorante è stato creato per lavorazioni speciali tipo fori passanti quadri oppure tondi, fori passanti filettati. Foro cieco di invito che può essere allargato alla misura desiderata. Si forniscono, per quantità adeguate, i volantini con mozzo forato a misura.

For certain minimum quantities special bores, available upon request.

Por cantidad apropiada, disponible también con buje personalizado.

V3/B

Volantino a 3 punte
Three-lobe knob / Volante de tres lóbulos

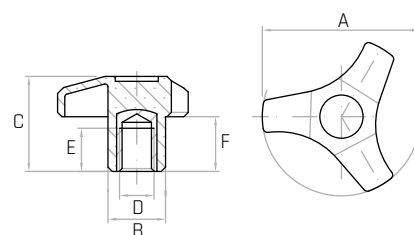


Descrizione

Bussola in ottone e foro cieco filettato.
 Brass insert with tapped blind hole.
 Inserto de latón y agujero ciego roscado.

Materiale

Tecnopolimero nero, rinforzato con fibre di vetro, finitura opaca.
 Black thermoplastic, glass fiber reinforced, mat.
 Termoplástico negro, reforzado con fibra de vidrio, acabado mate.



Codice	Modello	A mm	B mm	C mm	F mm	D	E mm	Peso gr.
7385005	V3/45/B M6	45	18	27	16	M6	14	13,8
7385010	V3/45/B M8	45	18	27	16	M8	14	15,6
7385015	V3/45/B M10	45	18	27	16	M10	14	17,2
7385030	V3/55/B M8	55	20	33	19	M8	14	22,8
7385035	V3/55/B M10	55	20	33	19	M10	14	23,4
7385040	V3/55/B M12	55	20	33	19	M12	14	25,6

NOTE: Si forniscono, per quantità adeguate, in colori diversi e con inserti a misura in acciaio, in ottone, in acciaio inox.

For certain minimum quantities custom colors and tapped metal inserts available in brass, zinc plated steel or stainless steel upon request.

Por cantidad apropiada, disponible también en colores diferentes y con insertos de distintas medidas.

V3/B/FP

Volantino a 3 punte Three-lobe knob / Volante de tres lóbulos

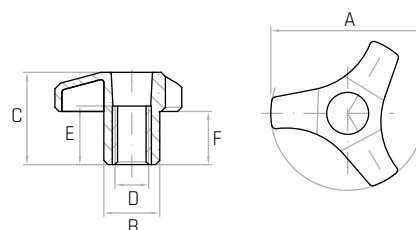


Descrizione

Bussola in ottone e foro passante filettato.
Brass insert with tapped through hole.
Inserto de latón y agujero pasante roscado.

Materiale

Tecnopolimero nero, rinforzato con fibre di vetro, finitura opaca.
Black thermoplastic, glass fiber reinforced, mat.
Termoplástico negro, reforzado con fibra de vidrio, acabado mate.



Codice	Modello	A mm	B mm	C mm	F mm	D	E mm	Peso gr.
7384005	V3/45/B-FP M6	45	18	27	16	M6	15	12,4
7384010	V3/45/B-FP M8	45	18	27	16	M8	15	13,2
7384015	V3/45/B-FP M10	45	18	27	16	M10	15	13,2
7384030	V3/55/B-FP M8	55	20	33	19	M8	15	18,2
7384035	V3/55/B-FP M10	55	20	33	19	M10	15	19,2
7384040	V3/55/B-FP M12	55	20	33	19	M12	15	19,8

NOTE: Si forniscono, per quantità adeguate, in colori diversi e con inserti a misura in acciaio, in ottone, in acciaio inox.

For certain minimum quantities custom colors and tapped metal inserts available in brass, zinc plated steel or stainless steel upon request.

Por cantidad apropiada, disponible también en colores diferentes y con insertos de distintas medidas.

V3/P

Volantino a 3 punte Three-lobe knob / Volante de tres lóbulos

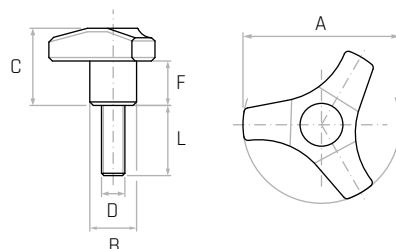


Descrizione

Perno in acciaio zincato filettato.
Threaded zinc plated steel stud.
Perno de acero galvanizado roscado.

Materiale

Tecnopolimero nero, rinforzato con fibre di vetro, finitura opaca.
Black thermoplastic, glass fiber reinforced, mat.
Termoplástico negro, reforzado con fibra de vidrio, acabado mate.



Codice	Modello	A mm	B mm	C mm	F mm	D	L mm	Peso gr.
7383015	V3/45/P M6x15	45	18	27	16	M6	15	15,4
7383020	V3/45/P M6x20	45	18	27	16	M6	20	16,4
7383025	V3/45/P M6x25	45	18	27	16	M6	25	17,0
7383030	V3/45/P M6x30	45	18	27	16	M6	30	17,4
7383035	V3/45/P M6x40	45	18	27	16	M6	40	20,0
7383040	V3/45/P M8x15	45	18	27	16	M8	15	19,0
7383045	V3/45/P M8x20	45	18	27	16	M8	20	20,2
7383055	V3/45/P M8x30	45	18	27	16	M8	30	23,6
7383060	V3/45/P M8x40	45	18	27	16	M8	40	27,0
7383070	V3/45/P M10x20	45	18	27	16	M10	20	30,0
7383080	V3/45/P M10x30	45	18	27	16	M10	30	35,0
7383160	V3/55/P M6x20	55	20	33	19	M6	20	22,8
7383165	V3/55/P M6x25	55	20	33	19	M6	25	23,6
7383175	V3/55/P M6x40	55	20	33	19	M6	40	26,8
7383180	V3/55/P M8x15	55	20	33	19	M8	15	26,0
7383185	V3/55/P M8x20	55	20	33	19	M8	20	27,2
7383195	V3/55/P M8x30	55	20	33	19	M8	30	30,0
7383200	V3/55/P M8x40	55	20	33	19	M8	40	33,4
7383205	V3/55/P M10x15	55	20	33	19	M10	15	32,0
7383210	V3/55/P M10x20	55	20	33	19	M10	20	36,4
7383220	V3/55/P M10x30	55	20	33	19	M10	30	42,0

NOTE: Si forniscono, per quantità adeguate, in colori diversi e con inserti a misura in acciaio, in ottone, in acciaio inox.

For certain minimum quantities custom colors and threaded metal studs available in brass, zinc plated steel or stainless steel upon request.

Por cantidad apropiada, disponible también en colores diferentes y con insertos de distintas medidas.

V/40/Q

Volantino a lobi Lobe knob / Volantes de lóbulos

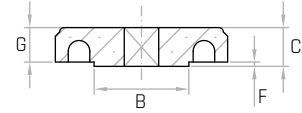
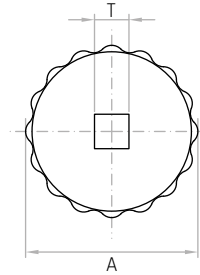


Descrizione

Foro quadro passante.
Square through hole.
Agujero cuadrado pasante.

Materiale

Tecnopolimero nero, rinforzato con fibre di vetro, finitura opaca.
Black thermoplastic, glass fiber reinforced, mat.
Termoplástico negro, reforzado con fibra de vidrio, acabado mate.



Codice	Modello	A mm	B mm	C mm	T mm	F mm	G mm	Peso gr.
6304200	V/40/Q 6x6	40	20	9	6x6	1	8	10
6304205	V/40/Q 8x8	40	20	9	8x8	1	8	10

NOTE: Si forniscono, per quantità adeguate, in colori diversi.

For certain minimum quantities, custom colors, available upon request.

Por cantidad apropiada, disponible también en colores diferentes.

V/40/PS

Volantino a lobi Lobe knob / Volantes de lóbulos

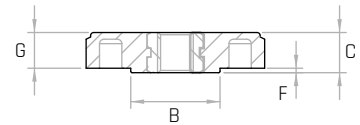
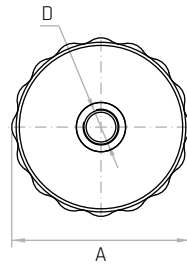


Descrizione

Bussola in ottone e foro passante filettato.
Brass insert with topped through hole.
Inserto de latón y agujero pasante roscado.

Materiale

Tecnopolimero nero, rinforzato con fibre di vetro, finitura opaca.
Black thermoplastic, glass fiber reinforced, mat.
Termoplástico negro, reforzado con fibra de vidrio, acabado mate.



Codice	Modello	A mm	B mm	C mm	D	F mm	G mm	Peso gr.
6304295	V/40/PS M6	40	20	9	M6	1	8	12
6304300	V/40/PS M8	40	20	9	M8	1	8	12
6304305	V/40/PS M10	40	20	9	M10	1	8	13

NOTE: Si forniscono, per quantità adeguate, in colori diversi.

For certain minimum quantities, custom colors, available upon request.

Por cantidad apropiada, disponible también en colores diferentes.

VQB

Volantino a 4 punte Four-lobe knob / Volante de cuatro lóbulos



Descrizione

Bussola in acciaio zincato e foro cieco filettato.

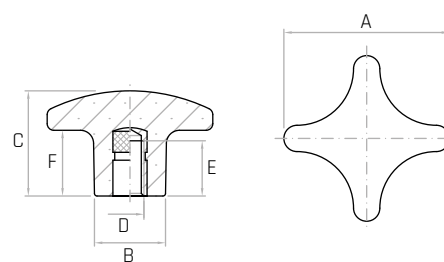
Zinc plated steel insert with tapped blind hole.
Inserto de acero galvanizado y agujero ciego roscado.

Materiale

Duroplasto nero.

Black phenolic plastic.
Duroplástico negro.

Codice	Modello	A mm	B mm	C mm	F mm	D	E mm	Peso gr.
7120005	VQB/25 M5	25	12	15	7	M5	11	5,2
7120010	VQB/32 M5	32	15	21	10	M5	11	8,2
7120015	VQB/32 M6	32	15	21	10	M6	15	9,0
7120020	VQB/40 M6	40	19	26	13	M6	15	16,2
7120025	VQB/40 M8	40	19	26	13	M8	17	16,6
7120030	VQB/50 M8	50	23	33	20	M8	17	27,6
7120035	VQB/50 M10	50	23	33	20	M10	23	32,2
7120040	VQB/63 M8	63	27	40	25	M8	17	50,0
7120045	VQB/63 M10	63	27	40	25	M10	23	54,8
7120050	VQB/63 M12	63	27	40	25	M12	27	60,2
7120055	VQB/80 M12	80	36	51	30	M12	27	117,0
7120065	VQB/80 M16	80	36	51	30	M16	30	115,8



VQP

Volantino a 4 punte Four-lobe knob / Volante de cuatro lóbulos



Descrizione

Perno in acciaio zincato filettato.

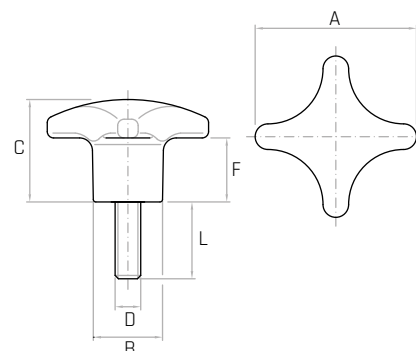
Threaded zinc plated steel stud.
Perno de acero galvanizado roscado.

Materiale

Duroplasto nero.

Black phenolic plastic.
Duroplástico negro.

Codice	Modello	A mm	B mm	C mm	F mm	D	L mm	Peso gr.
7121005	VQP/25 M5x10	25	12	15	7	M5	10	6,6
7121010	VQP/25 M5x15	25	12	15	7	M5	15	6,8
7121015	VQP/25 M5x20	25	12	15	7	M5	20	7,6
7121030	VQP/25 M6x15	25	12	15	7	M6	15	8,8
7121050	VQP/32 M6x15	32	15	21	10	M6	15	11,8
7121055	VQP/32 M6x20	32	15	21	10	M6	20	12,5
7121060	VQP/32 M6x30	32	15	21	10	M6	30	14,4
7121075	VQP/32 M8x20	32	15	21	10	M8	20	17,0
7121090	VQP/40 M8x15	40	19	26	13	M8	15	23,0
7121095	VQP/40 M8x20	40	19	26	13	M8	20	23,6
7121100	VQP/40 M8x30	40	19	26	13	M8	30	27,0
7121135	VQP/50 M8x20	50	23	33	20	M8	20	35,2
7121140	VQP/50 M8x30	50	23	33	20	M8	30	38,0
7121150	VQP/50 M10x20	50	23	33	20	M10	20	41,8
7121155	VQP/50 M10x30	50	23	33	20	M10	30	47,8
7121160	VQP/50 M10x40	50	23	33	20	M10	40	50,8
7121170	VQP/63 M10x20	63	27	40	25	M10	20	65,4
7121190	VQP/63 M12x25	63	27	40	25	M12	25	76,4



VEG/B

Volantino gofrato
Embossed knob / Volante gofrado



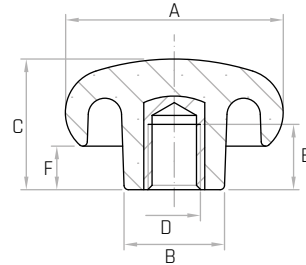
Descrizione

Bussola in ottone e foro cieco filettato.

Brass insert with tapped blind hole.
Inserto de latón y agujero ciego roscado.

Materiale

Tecnopolimero nero.
Black thermoplastic.
Termoplástico negro.



Codice	Modello	A mm	B mm	C mm	D	E mm	F mm	Peso gr.
6343005	VEG/50 M10	50	23	30	M10	16	10	40
6343010	VEG/50 M12	50	23	30	M12	18	10	43

NOTE: Si forniscono, per quantità adeguate, in colori diversi e con inserti a misura in acciaio, in ottone, in acciaio inox.

For certain minimum quantities custom colors and tapped metal inserts available in brass, zinc plated steel or stainless steel upon request.

Por cantidad apropiada, disponible también en colores diferentes y con insertos de distintas medidas.

VEG/P

Volantino gofrato
Embossed knob / Volante gofrado



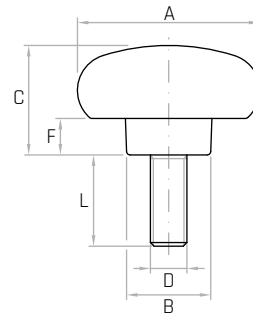
Descrizione

Perno in acciaio zincato filettato.

Threaded zinc plated steel stud.
Perno de acero galvanizado roscado.

Materiale

Tecnopolimero nero.
Black thermoplastic.
Termoplástico negro.



Codice	Modello	A mm	B mm	C mm	F mm	D	L mm	Peso gr.
6343100	VEG/50 M8x15	50	23	30	10	M8	15	50
6343105	VEG/50 M10x20	50	23	30	10	M10	20	54

NOTE: Si forniscono, per quantità adeguate, in colori diversi e con inserti a misura in acciaio, in ottone, in acciaio inox.

For certain minimum quantities custom colors and threaded metal studs available in brass, zinc plated steel or stainless steel upon request.

Por cantidad apropiada, disponible también en colores diferentes y con insertos de distintas medidas.

VB/P

Volantino zigrinato
Knurled knob / Volante moleteado



Descrizione

Bussola in ottone e foro cieco filettato.

Brass insert with tapped blind hole.

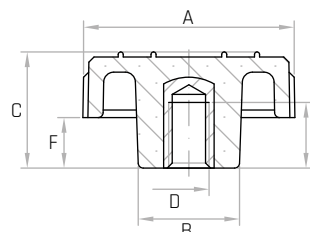
Inserto de latón y agujero ciego roscado.

Materiale

Tecnopolimero nero.

Black thermoplastic.

Termoplástico negro.



Codice	Modello	A mm	B mm	C mm	E mm	D	F mm	Peso gr.
6304045	VB/40/P M6	40	20	22	13	M6	9	17
6304050	VB/40/P M8	40	20	22	13	M8	9	18
6304055	VB/40/P M10	40	20	22	13	M10	9	20

NOTE: Si forniscono, per quantità adeguate, in colori diversi e con inserti a misura in acciaio, in ottone, in acciaio inox.

For certain minimum quantities custom colors and tapped metal inserts available in brass, zinc plated steel or stainless steel upon request.

Por cantidad apropiada, disponible también en colores diferentes y con insertos de distintas medidas.

VB/PFP

Volantino zigrinato
Knurled knob / Volante moleteado



Descrizione

Bussola in ottone e foro passante filettato.

Brass insert with tapped through hole.

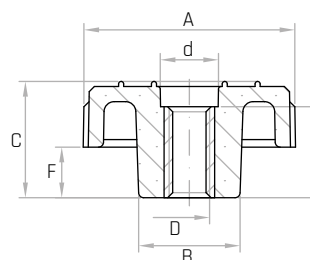
Inserto de latón y agujero pasante roscado.

Materiale

Tecnopolimero nero.

Black thermoplastic.

Termoplástico negro.



Codice	Modello	A mm	B mm	C mm	E mm	F mm	d mm	D	Peso gr.
6304070	VB/40/PFP M6	40	20	22	18	9	Ø12	M6	19
6304075	VB/40/PFP M8	40	20	22	18	9	Ø12	M8	19
6304080	VB/40/PFP M10	40	20	22	18	9	Ø12	M10	20

NOTE: Si forniscono, per quantità adeguate, in colori diversi e con inserti a misura in acciaio, in ottone, in acciaio inox.

For certain minimum quantities custom colors and tapped metal inserts available in brass, zinc plated steel or stainless steel upon request.

Por cantidad apropiada, disponible también en colores diferentes y con insertos de distintas medidas.

VP/P

Volantino zigrinato Knurled knob / Volante moleteado



Descrizione

Perno in acciaio zincato filettato.

Threaded zinc plated steel stud.

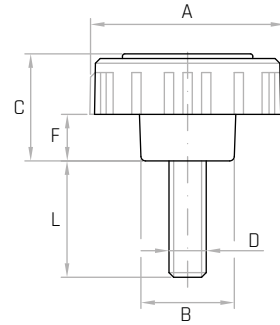
Perno de acero galvanizado roscado.

Materiale

Tecnopolimero nero.

Black thermoplastic.

Termoplástico negro.



Codice	Modello	A mm	B mm	D	L mm	C mm	F mm	Peso gr.
6304003	VP/40/P M6x25	40	20	M6	25	22	9	22
6304005	VP/40/P M8x25	40	20	M8	25	22	9	27

NOTE: Si forniscono, per quantità adeguate, in colori diversi e con inserti a misura in acciaio, in ottone, in acciaio inox.

For certain minimum quantities, custom colors and threaded metal studs available in brass, zinc plated steel or stainless steel upon request.

Por cantidad apropiada, disponible también en colores diferentes y con insertos de distintas medidas.

VM

Volantino a 6 lobi Six-lobe knob / Volante de seis lóbulos



Descrizione

Bussola in ottone sporgente e foro cieco filettato.

Outcropping brass insert with tapped blind hole.

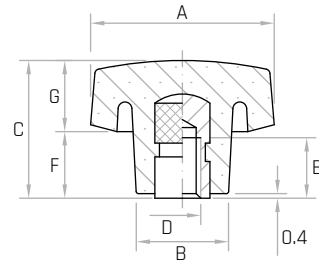
Inserto saliente de latón y agujero ciego roscado.

Materiale

Duroplasto nero.

Black phenolic plastic.

Duroplástico negro.



Codice	Modello	A mm	B mm	C mm	D	E mm	F mm	G mm	Colore	Peso gr.
6115005	VM/20 M6	20	13	16	M6	9	8	8	●	5
6115010	VM/20 M6	20	13	16	M6	9	8	8	●	5
6115015	VM/40 M8	40	21	28	M8	15	13	15	●	30
6115020	VM/40 M8	40	21	28	M8	15	13	15	●	30
6115025	VM/40 M10	40	21	28	M10	16	13	15	●	31
6115030	VM/40 M10	40	21	28	M10	16	13	15	●	31
6115035	VM/50 M10	50	25	32	M10	16	15	17	●	49
6115040	VM/50 M10	50	25	32	M10	16	15	17	●	49
6115045	VM/50 M12	50	25	32	M12	18	15	17	●	50
6115050	VM/50 M12	50	25	32	M12	18	15	17	●	50

NOTE: Si forniscono, per quantità adeguate, con inserti a misura in acciaio, in ottone, in acciaio inox.

For certain minimum quantities, tapped metal inserts available in brass, zinc plated steel or stainless steel upon request.

Por cantidad apropiada, disponible también con insertos de distintas medidas.

Descrizione

Perno in acciaio zincato filettato.

Threaded zinc plated steel stud.

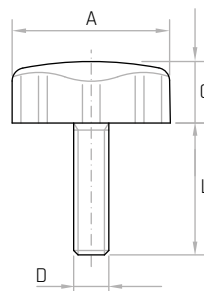
Perno de acero galvanizado roscado.

Materiale

Tecnopolimero nero, finitura opaca.

Black thermoplastic, mat.

Termoplástico negro, acabado mate.



Codice	Modello	A mm	C mm	D	L mm	Peso gr.
6301005	VEP/13 M4x8	13	7	M4	8	1
6301010	VEP/18 M4x10	18	7	M4	10	2

NOTE: Si forniscono, per quantità adeguate, in colori diversi e con inserti a misura in acciaio, in ottone, in acciaio inox.

For certain minimum quantities custom colors and threaded metal studs available in brass, zinc plated steel or stainless steel upon request.

Por cantidad apropiada, disponible también en colores diferentes y con insertos de distintas medidas.

Descrizione

Bussola in ottone e foro cieco filettato.

Brass insert with tapped blind hole.

Inserto de latón y agujero ciego roscado.

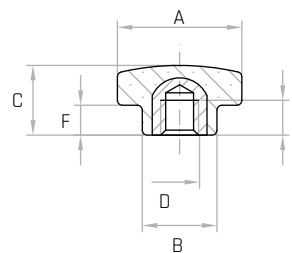
Materiale

Tecnopolimero nero, rinforzato con fibre di vetro, finitura opaca.

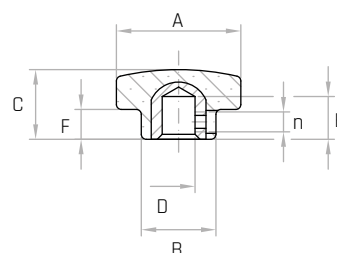
Black thermoplastic, glass fiber reinforced, mat.

Termoplástico negro, reforzado con fibra de vidrio, acabado mate.

Codice	Modello	A mm	B mm	C mm	D	E mm	F mm	n	Peso gr.
6329045	VSB/21 M4	21	13	15	M4	8	8	-	8
6329050	VSB/21 M5	21	13	15	M5	8	8	-	8
6329055	VSB/21 M6	21	13	15	M6	8	8	-	8
6329000	VSB/25 M4	25	15	14	M4	8	6	-	9
6329015	VSB/25 M5	25	15	14	M5	8	6	-	9
6329005	VSB/25 M6	25	15	14	M6	8	6	-	9
6329010	VSB/25 M8	25	15	14	M8	8	6	-	9
6329020	VSB/25 Ø6	25	15	14	Ø6	9	6	M4	9



Mod. VSB/25 Ø6



NOTE: Si forniscono, per quantità adeguate, in colori diversi e con inserti a misura in acciaio, in ottone, in acciaio inox.

For certain minimum quantities, custom colors and tapped metal inserts available in brass, zinc plated steel or stainless steel upon request.

Por cantidad apropiada, disponible también en colores diferentes y con insertos de distintas medidas.

VSB/FP

Volantino a 6 lobi
Six-lobe knob / Volante de seis lóbulos

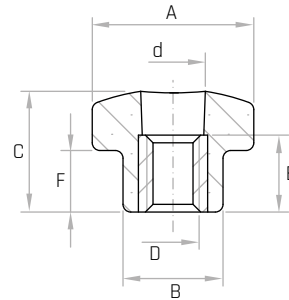


Descrizione

Bussola in ottone e foro passante filettato.
Brass insert with tapped through hole.
Inserto de latón y agujero pasante roscado.

Materiale

Tecnopolimero nero, rinforzato con fibre di vetro, finitura opaca.
Black thermoplastic, glass fiber reinforced, mat.
Termoplástico negro, reforzado con fibra de vidrio, acabado mate.



Codice	Modello	A mm	B mm	C mm	D	d mm	E mm	F mm	Peso gr.
6329095	VSB/21/FP M4	21	13	15	M4	Ø7	11	8	7
6329100	VSB/21/FP M5	21	13	15	M5	Ø7	11	8	7
6329105	VSB/21/FP M6	21	13	15	M6	Ø7	11	8	7
6329001	VSB/25/FP M4	25	15	14	M4	Ø9	11	6	8
6329016	VSB/25/FP M5	25	15	14	M5	Ø9	11	6	8
6329006	VSB/25/FP M6	25	15	14	M6	Ø9	11	6	8
6329011	VSB/25/FP M8	25	15	14	M8	Ø9	11	6	8

NOTE: Si forniscono, per quantità adeguate, in colori diversi e con inserti a misura in acciaio, in ottone, in acciaio inox.
For certain minimum quantities custom colors and tapped metal inserts available in brass, zinc plated steel or stainless steel upon request.
Por cantidad apropiada, disponible también en colores diferentes y con insertos de distintas medidas.

VSP

Volantino a 6 lobi
Six-lobe knob / Volante de seis lóbulos

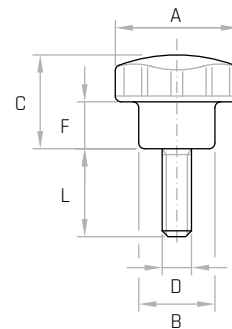


Descrizione

Perno in acciaio zincato filettato.
Threaded zinc plated steel stud.
Perno de acero galvanizado roscado.

Materiale

Tecnopolimero nero, rinforzato con fibre di vetro, finitura opaca.
Black thermoplastic, glass fiber reinforced, mat.
Termoplástico negro, reforzado con fibra de vidrio, acabado mate.



Codice	Modello	A mm	B mm	C mm	F mm	D	L mm	Peso gr.
6342010	VSP/21 M4x10	21	13	16	8	M4	10	5
6342030	VSP/21 M4x25	21	13	16	8	M4	25	5
6342050	VSP/21 M5x10	21	13	16	8	M5	10	6
6342060	VSP/21 M5x15	21	13	16	8	M5	15	6
6330005	VSP/25 M4x10	25	15	14	6	M4	10	8
6330010	VSP/25 M5x10	25	15	14	6	M5	10	8
6330025	VSP/25 M5x15	25	15	14	6	M5	15	8
6330015	VSP/25 M6x15	25	15	14	6	M6	15	10
6330020	VSP/25 M6x25	25	15	14	6	M6	25	11

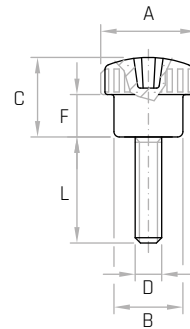
NOTE: Si forniscono, per quantità adeguate, in colori diversi e con inserti a misura in acciaio, in ottone, in acciaio inox.
For certain minimum quantities custom colors and threaded metal studs available in brass, zinc plated steel or stainless steel upon request.
Por cantidad apropiada, disponible también en colores diferentes y con insertos de distintas medidas.

Descrizione

Perno in acciaio zincato filettato. Testa a croce.
Threaded zinc plated steel stud.
Perno de acero galvanizado roscado.

Materiale

Tecnopolimero nero, rinforzato con fibre di vetro, finitura opaca.
Black thermoplastic, glass fiber reinforced, mat.
Termoplástico negro, reforzado con fibra de vidrio, acabado mate.



Codice	Modello	A mm	B mm	C mm	D	F mm	L mm	Peso gr.
6334010	VPC/17 M5x15	17	13	15	M5	8	15	9
6334015	VPC/17 M5x20	17	13	15	M5	8	20	9

NOTE: Si forniscono, per quantità adeguate, in colori diversi e con inserti a misura in acciaio, in ottone, in acciaio inox.

For certain minimum quantities, custom colors and threaded metal studs available in brass, zinc plated steel or stainless steel upon request.

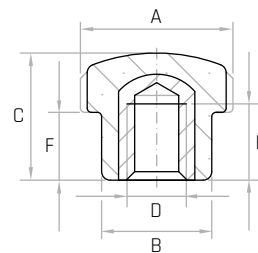
Por cantidad apropiada, disponible también en colores diferentes y con insertos de distintas medidas.

Descrizione

Bussola in ottone e foro cieco filettato.
Brass insert with tapped blind hole.
Inserto de latón y agujero ciego roscado.

Materiale

Tecnopolimero nero, rinforzato con fibre di vetro, finitura opaca.
Black thermoplastic, glass fiber reinforced, mat.
Termoplástico negro, reforzado con fibra de vidrio, acabado mate.



Codice	Modello	A mm	B mm	C mm	D	E mm	F mm	Peso gr.
6336000	VB/17/P M4	17	13	15	M4	8	8	6
6336005	VB/17/P M5	17	13	15	M5	8	8	6
6336010	VB/17/P M6	17	13	15	M6	8	8	6

NOTE: Si forniscono, per quantità adeguate, in colori diversi e con inserti a misura in acciaio, in ottone, in acciaio inox.

For certain minimum quantities custom colors and tapped metal inserts available in brass, zinc plated steel or stainless steel upon request.

Por cantidad apropiada, disponible también en colores diferentes y con insertos de distintas medidas.

VP/17/P

Volantino zigrinato
Knurled knob / Volante moleteado



Descrizione

Perno in acciaio zincato filettato.

Threaded zinc plated steel stud.

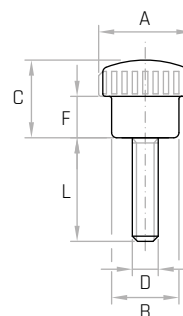
Perno de acero galvanizado roscado.

Materiale

Tecnopolimero nero, rinforzato con fibre di vetro, finitura opaca.

Black thermoplastic, glass fiber reinforced, mat.

Termoplástico negro, reforzado con fibra de vidrio, acabado mate.



Codice	Modello	A mm	B mm	C mm	D	F mm	L mm	Peso gr.
6341010	VP/17/P M4x10	17	13	15	M4	8	10	4
6341030	VP/17/P M4x25	17	13	15	M4	8	25	5
6341050	VP/17/P M5x10	17	13	15	M5	8	10	5
6341060	VP/17/P M5x15	17	13	15	M5	8	15	6

NOTE: Si forniscono, per quantità adeguate, in colori diversi e con inserti a misura in acciaio, in ottone, in acciaio inox.

For certain minimum quantities custom colors and threaded metal studs available in brass, zinc plated steel or stainless steel upon request.

Por cantidad apropiada, disponible también en colores diferentes y con insertos de distintas medidas.

LMA

Volantino a 6 lobi
Six-lobe knob / Volante de seis lóbulos



Descrizione

Mozzo in acciaio zincato affiorante superiormente.

Zinc plated steel outcropping hub.

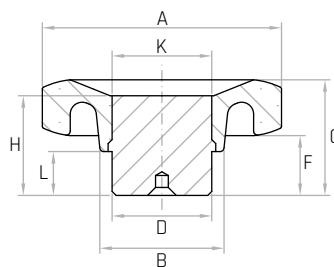
Buje de acero galvanizado saliente superiormente.

Materiale

Tecnopolimero nero, rinforzato con fibre di vetro, finitura opaca.

Black thermoplastic, glass fiber reinforced, mat.

Termoplástico negro, reforzado con fibra de vidrio, acabado mate.



Codice	Modello	A mm	B mm	C mm	F mm	D mm	L mm	H mm	K mm	Peso gr.
6377005	LMA/50	50	25	25	13	20	10	22	20	72
6377015	LMA/60	60	30	29	14	25	11	25	25	121
6377025	LMA/70	70	36	32	16	30	12	27	30	188
NEW 6377035	LMA/90	90	45	44	24	35	14	36,7	32	380

NOTE: Il mozzo affiorante è stato creato per lavorazioni speciali tipo fori passanti quadri oppure tondi, fori passanti filettati. Foro cieco di invito che può essere allargato alla misura desiderata. Si forniscono, per quantità adeguate, i volantini con mozzo forato a misura ed in colori diversi.

Special bores and colors available upon request.

Por cantidad apropiada, disponible también en colores diferentes y con buje perforado a medida.

VU

Volantino a 5 lobi Five-lobe knob / Volante de cinco lóbulos



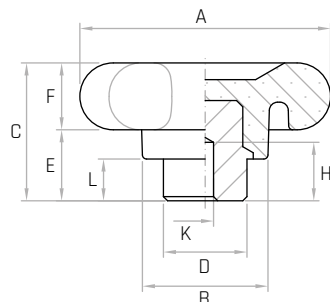
Descrizione

Mozzo sporgente in acciaio zincato.

Zinc plated steel hub.
Buje saliente de acero galvanizado.

Materiale

Duroplasto nero.
Black phenolic plastic.
Duroplástico negro.



Codice	Modello	A mm	B mm	C mm	D mm	E mm	F mm	H mm	K mm	L mm	Peso gr.
6124000	VU/60	60	30	32	20	16	16	15	Ø4	10	88
6124005	VU/75	75	34	39	24	19	20	22	Ø4	11	150
6124010	VU/90	90	44	42	32	22	20	25	Ø6	12	253

NOTE: Foro cieco di invito che può essere allargato alla misura desiderata. Si forniscono, per quantità adeguate, i volantini con mozzo forato a misura.
Special bores available upon request.
Por cantidad apropiada, disponible también con buje perforado a medida.

VUA

Volantino a 5 lobi Five-lobe knob / Volante de cinco lóbulos



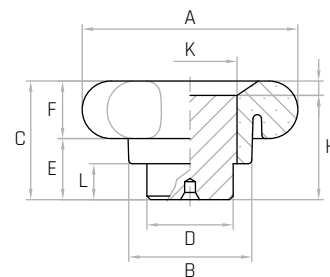
Descrizione

Mozzo in acciaio zincato affiorante superiormente.

Zinc plated steel outcropping hub.
Buje de acero galvanizado saliente superiormente.

Materiale

Duroplasto nero.
Black phenolic plastic.
Duroplástico negro.



Codice	Modello	A mm	B mm	C mm	D mm	E mm	F mm	H mm	I mm	K mm	L mm	Peso gr.
6126000	VUA/60	60	34	32	24	16	16	26	6	26	10	130
6126005	VUA/75	75	40	40	30	20	20	32,5	7,5	32	12	260
6126010	VUA/90	90	47	44	35	24	20	36,7	8,3	40	14	391

NOTE: Il mozzo affiorante è stato creato per lavorazioni speciali tipo fori passanti quadri oppure tondi, fori passanti filettati. Si forniscono, per quantità adeguate, con mozzo forato a misura.
Special bores available upon request.
Por cantidad apropiada, disponible también con buje perforado a medida.

VUB

Volantino a 5 lobi Five-lobe knob / Volante de cinco lóbulos



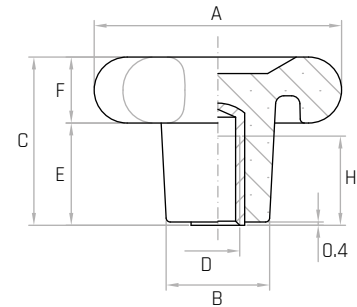
Descrizione

Bussola in ottone e foro cieco filettato.

Brass insert with tapped blind hole.
Inserto de latón y agujero ciego roscado.

Materiale

Duroplasto nero.
Black phenolic plastic.
Duroplástico negro.



Codice	Modello	A mm	B mm	C mm	D	E mm	F mm	H mm	Peso gr.
6120000	VUB/60 M8	60	25	40	M8	24	16	18	59
6120002	VUB/60 M10	60	25	40	M10	24	16	18	60
6120005	VUB/75 M10	75	30	48	M10	28	20	21	112
6120010	VUB/75 M12	75	30	48	M12	28	20	21	118
6120015	VUB/90 M12	90	35	52	M12	32	20	21	160
6120020	VUB/90 M14	90	35	52	M14	32	20	21	159

NOTE: Si forniscono, per quantità adeguate, con inserti a misura in acciaio, in ottone, in acciaio inox.

For certain minimum quantities, tapped metal inserts available in brass, zinc plated steel or stainless steel upon request.

Por cantidad apropiada, disponible también con insertos de distintas medidas.

VUB/FP

Volantino a 5 lobi Five-lobe knob / Volante de cinco lóbulos



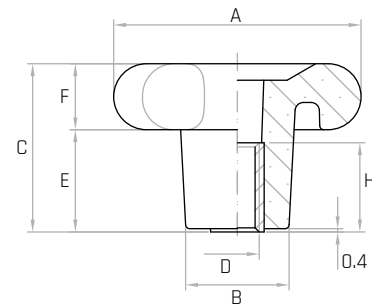
Descrizione

Bussola in ottone e foro passante filettato.

Brass insert with tapped through hole.
Inserto de latón y agujero pasante roscado.

Materiale

Duroplasto nero.
Black phenolic plastic.
Duroplástico negro.



Codice	Modello	A mm	B mm	C mm	D	E mm	F mm	H mm	Peso gr.
6122005	VUB/75/FP M10	75	30	48	M10	28	20	21	109
6122010	VUB/75/FP M12	75	30	48	M12	28	20	21	110
6122015	VUB/90/FP M12	90	35	52	M12	32	20	21	158
6122020	VUB/90/FP M14	90	35	52	M14	32	20	21	153

NOTE: Si forniscono, per quantità adeguate, con inserti a misura in acciaio, in ottone, in acciaio inox.

For certain minimum quantities, tapped metal inserts available in brass, zinc plated steel or stainless steel upon request.

Por cantidad apropiada, disponible también con insertos de distintas medidas.

VUP

Volantino a 5 lobi
Five-lobe knob / Volante de cinco lóbulos



Descrizione

Perno in acciaio zincato filettato.

Threaded zinc plated steel stud.

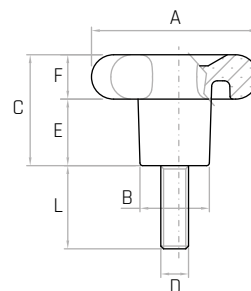
Perno de acero galvanizado roscado.

Materiale

Duroplasto nero.

Black phenolic plastic.

Duroplástico negro.



Codice	Modello	A mm	B mm	C mm	E mm	F mm	D	L mm	Peso gr.
6121000	VUP/60 M8x30	60	25	40	24	16	M8	30	68
6121002	VUP/60 M10x30	60	25	40	24	16	M10	30	78
6121003	VUP/75 M10x30	75	30	48	28	20	M10	30	138
6121005	VUP/75 M10x60	75	30	48	28	20	M10	60	151
6121010	VUP/75 M10x70	75	30	48	28	20	M10	70	155
6121012	VUP/75 M12x30	75	30	48	28	20	M12	30	147
6121015	VUP/75 M12x60	75	30	48	28	20	M12	60	160
6121020	VUP/75 M12x70	75	30	48	28	20	M12	70	172
6121025	VUP/90 M12x60	90	35	52	32	20	M12	60	224
6121030	VUP/90 M12x70	90	35	52	32	20	M12	70	230
6121035	VUP/90 M14x60	90	35	52	32	20	M14	60	278
6121040	VUP/90 M14x70	90	35	52	32	20	M14	70	284

NOTE: Si forniscono, per quantità adeguate, con inserti a misura in acciaio, in ottone, in acciaio inox.

For certain minimum quantities, threaded metal studs available in brass, zinc plated steel or stainless steel upon request.

Por cantidad apropiada, disponible también con insertos de distintas medidas.

VUC

Volantino a 5 lobi
Five-lobe knob / Volante de cinco lóbulos



Descrizione

Bussola in acciaio zincato e foro cieco liscio.

Zinc plated steel insert with smooth blind hole.

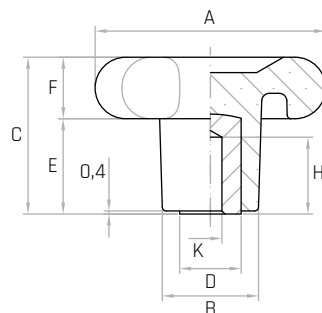
Inserto de acero galvanizado y agujero ciego liso.

Materiale

Duroplasto nero.

Black phenolic plastic.

Duroplástico negro.



Codice	Modello	A mm	B mm	C mm	D mm	E mm	F mm	H mm	K mm	Peso gr.
6123000	VUC/60	60	25	40	16	24	16	20	Ø6	81
6123005	VUC/75	75	30	48	18	28	20	28	Ø8	141
6123010	VUC/90	90	35	52	22	32	20	31	Ø10	210

NOTE: Si forniscono, per quantità adeguate, con inserti a misura in acciaio, in ottone, in acciaio inox.

For certain minimum quantities, special metal inserts available in brass, zinc plated steel or stainless steel upon request.

Por cantidad apropiada, disponible también con insertos de distintas medidas.

VB/75

Volantino a 5 lobi
Five-lobe knob / Volante de cinco lóbulos



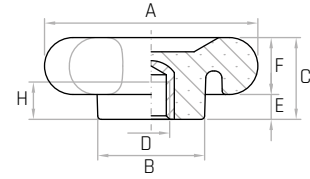
Descrizione

Bussola in ottone e foro cieco filettato.

Brass insert with tapped blind hole.
 Inserto de latón y agujero ciego roscado.

Materiale

Duroplasto nero.
 Black phenolic plastic.
 Duroplástico negro.



Codice	Modello	A mm	C mm	B mm	D	H mm	E mm	F mm	Peso gr.
6117005	VB/75 M10	75	28	34	M10	13	8	20	88
6117010	VB/75 M12	75	28	34	M12	13	8	20	89

NOTE: Si forniscono, per quantità adeguate, con inserti a misura in acciaio, in ottone, in acciaio inox.

For certain minimum quantities, tapped metal inserts available in brass, zinc plated steel or stainless steel upon request.

Por cantidad apropiada, disponible también con insertos de distintas medidas.

VB/75/FP

Volantino a 5 lobi
Five-lobe knob / Volante de cinco lóbulos



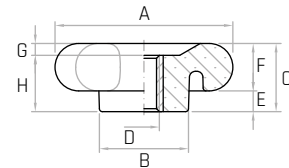
Descrizione

Bussola in ottone e foro passante filettato.

Brass insert with tapped through hole.
 Inserto de latón y agujero pasante roscado.

Materiale

Duroplasto nero.
 Black phenolic plastic.
 Duroplástico negro.



Codice	Modello	A mm	C mm	B mm	D	H mm	G mm	E mm	F mm	Peso gr.
6119005	VB/75/FP M10	75	28	34	M10	21	7	8	20	90

NOTE: Si forniscono, per quantità adeguate, con inserti a misura in acciaio, in ottone, in acciaio inox.

For certain minimum quantities, tapped metal inserts available in brass, zinc plated steel or stainless steel upon request.

Por cantidad apropiada, disponible también con insertos de distintas medidas.

VP/75

Volantino a 5 lobi
Five-lobe knob / Volante de cinco lóbulos



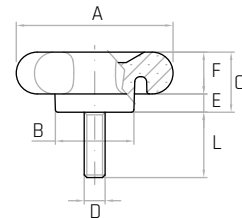
Descrizione

Perno in acciaio zincato filettato.

Threaded zinc plated steel stud.
 Perno de acero galvanizado roscado.

Materiale

Duroplasto nero.
 Black phenolic plastic.
 Duroplástico negro.



Codice	Modello	A mm	C mm	B mm	D	L mm	E mm	F mm	Peso gr.
6118005	VP/75 M10x60	75	28	34	M10	60	8	20	126
6118010	VP/75 M12x60	75	28	34	M12	60	8	20	139

NOTE: Si forniscono, per quantità adeguate, con inserti a misura in acciaio, in ottone, in acciaio inox.

For certain minimum quantities, threaded metal studs available in brass, zinc plated steel or stainless steel upon request.

Por cantidad apropiada, disponible también con insertos de distintas medidas.

Descrizione

Bussola in ottone e foro liscio e grano laterale in acciaio filettato M4.

Brass insert, smooth hole with threaded steel grub screw M4.

Inserto de latón, agujero liso y agujero lateral de acero roscado M4.

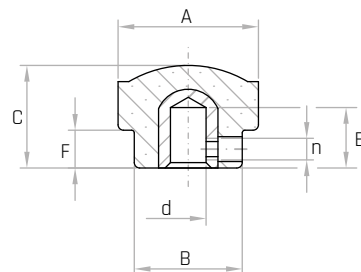


Materiale

Tecnopolimero nero, rinforzato con fibre di vetro, finitura opaca.

Black thermoplastic, glass fiber reinforced, mat.

Termoplástico negro, reforzado con fibra de vidrio, acabado mate.



Codice	Modello	A mm	B mm	C mm	E mm	F mm	d mm	n	Peso gr.
6328200	ZBI/24	24	15	14	9	6	Ø6	M4	9

NOTE: A richiesta, per quantitativi adeguati, si possono eseguire altri simboli grafici e fornire in colori diversi.
For certain minimum quantities custom colors and custom labels available upon request
Por cantidad apropiada, disponible también en colores diferentes y con otros símbolos gráficos.

Descrizione

Bussola in ottone e foro liscio. Base in tecnopolimero. Grano laterale M4 in acciaio filettato, testa a brugola.

Brass insert with smooth hole. Black thermoplastic base. Threaded steel grub screw M4, Allen head.

Inserto de latón y agujero liso. Base de termoplástico negro. Punta lateral M4 de acero roscado, cabeza Allen.

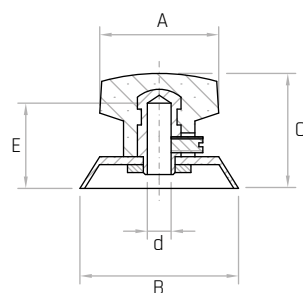


Materiale

Duroplasto nero.

Black phenolic plastic.

Duroplástico negro.



Codice	Modello	B mm	A mm	d mm	C mm	E mm	Peso gr.
6129005	VBI/30 Ø6	30	20	Ø6	18	15	11
6129010	VBI/40 Ø6	40	30	Ø6	27	21	27
6129015	VBI/48 Ø6	48	40	Ø6	30	22	49
6129020	VBI/48 Ø8	48	40	Ø8	30	24	45
6129025	VBI/56 Ø6	56	50	Ø6	35	22	66
6129030	VBI/56 Ø8	56	50	Ø8	35	24	60
6129035	VBI/90 Ø6	90	70	Ø6	50	30	118
6129040	VBI/90 Ø8	90	70	Ø8	50	30	122
6129045	VBI/90 Ø12	90	70	Ø12	50	30	131

VUM

Volantino a 5 lobi Five-lobe knob / Volante de cinco lóbulos



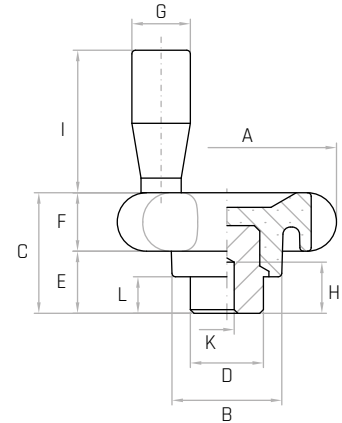
Descrizione

**Mozzo sporgente in acciaio zincato.
Manopola girevole su perno in acciaio.**

Zinc plated steel hub. Revolving handle on steel stud.
Buje saliente de acero galvanizado.
Empuñadura giratoria, perno de acero.

Materiale

Duroplasto nero.
Black phenolic plastic.
Duroplástico negro.



Codice	Modello	A mm	B mm	C mm	D mm	E mm	F mm	G mm	H mm	I mm	K mm	L mm	Peso gr.
6125005	VUM/75	75	34	39	24	19	20	17	22	43	Ø4	11	172
6125010	VUM/90	90	44	42	32	22	20	17	25	43	Ø6	12	177

NOTE: Si forniscono, per quantità adeguate, con inserti a misura in acciaio, in ottone, in acciaio inox.

For certain minimum quantities, tapped metal inserts available in brass, zinc plated steel or stainless steel upon request.

Por cantidad apropiada, disponible también con insertos de distintas medidas.

MRI

Manopola / Handle / Empuñadura



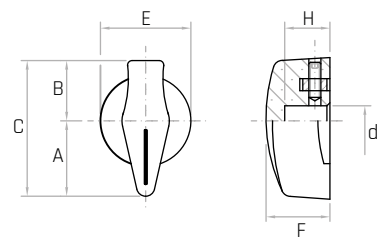
Descrizione

**Foro liscio e grano laterale M4 in acciaio filettato,
testa a brugola.**

Blind hole and threaded steel grub screw M4, Allen head.
Agujero liso y punta lateral M4 de acero roscado, cabeza Allen.

Materiale

Duroplasto nero.
Black phenolic plastic.
Duroplástico negro.



Codice	Modello	C mm	E mm	d mm	A mm	B mm	F mm	H mm	Peso gr.
6130005	MRI/35 Ø6	35	25	Ø6	20	15	18	15	9
6130010	MRI/45 Ø8	45	30	Ø8	25	20	21,5	17	14
6130020	MRI/55 Ø6	55	35	Ø6	30	25	25	19	22
6130025	MRI/55 Ø8	55	35	Ø8	30	25	25	19	22
6130015	MRI/55 Ø10	55	35	Ø10	30	25	25	19	23

NOTE: Si forniscono, per quantità adeguate, con inserti a misura.

For suitable quantity available also with inserts of different measures.

Por cantidad apropiada, disponible también con insertos de distintas medidas.

Descrizione

Foro liscio e grano in acciaio filettato, testa a brugola. Dischetto in alluminio.

Smooth hole with threaded steel lateral grub screw, Allen head. Aluminum cover disk.

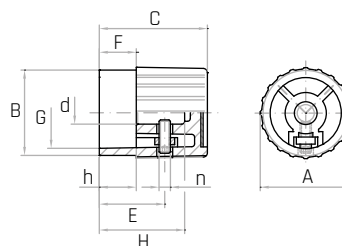
Agujero liso y punta lateral de acero roscado, cabeza Allen. Disco de aluminio.

Materiale

Tecnopolimero nero, rinforzato con fibre di vetro, finitura opaca.

Black thermoplastic, glass fiber reinforced, mat.

Termoplástico negro, reforzado con fibra de vidrio, acabado mate.



Codice	Modello	A mm	C mm	B mm	F mm	G mm	d mm	H mm	h mm	E mm	n	Peso gr.
6350010	MZN/27	27	30	25	12	22	Ø6	25	12	18	M4	19
6350020	MZN/32	32	38	30	13	25	Ø8	30	13	23	M4	22
6350030	MZN/35	35	45	33	15	28	Ø10	37	15	27	M5	30
6350040	MZN/40	40	52	38	17	33	Ø12	44,5	15,5	27	M5	36,2

NOTE: Si forniscono, per quantità adeguate, in colori diversi. Sulla manopola zigrinata neutra modello MZN si possono ottenere graduazioni diverse incise al laser, per quantità adeguate da concordare.

For certain minimum quantities, available in different colours. The plain version of control knob model MZN is available with different graduation types.

Por cantidad apropiada, disponible también en colores y graduaciones diferentes.

Descrizione

Manopola con indice. Foro liscio e grano in acciaio filettato, testa a brugola. Dischetto in alluminio.

Control knob. Smooth hole and threaded steel lateral grub screw, Allen head. Aluminium cover disk.

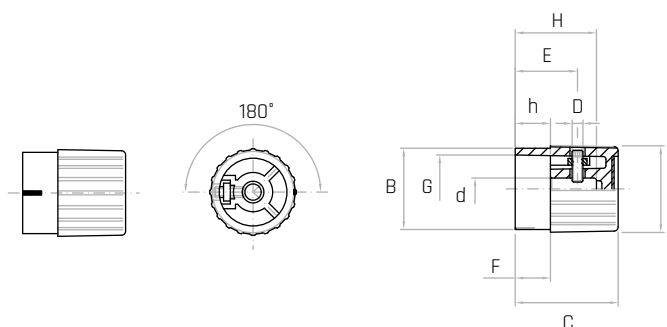
Empuñadura con índice. Agujero liso y punta lateral de acero roscado, cabeza Allen. Disco de aluminio.

Materiale

Tecnopolimero nero, rinforzato con fibre di vetro, finitura opaca.

Black thermoplastic, glass fiber reinforced, mat.

Termoplástico negro, reforzado con fibra de vidrio, acabado mate.



Codice	Modello	A mm	C mm	B mm	F mm	G mm	d mm	H mm	h mm	E mm	D	Peso gr.
6350170	MZI/27	27	30	25	12	22	Ø6	25	12	18	M4	12
6350180	MZI/32	32	38	30	13	25	Ø8	30	13	23	M4	22
6350190	MZI/35	35	45	33	15	28	Ø10	37	15	27	M5	30

NOTE: Si forniscono, per quantità adeguate, in colori diversi.

For suitable quantity available also in different colours.

Por cantidad apropiada, disponible también en colores diferentes.



Gamm Srl

Via della Tecnica 21/23

35075 - Montecchio Maggiore (VI) - Italy

Tel. +39 0444 706311

comm@gamm.com

www.gamm.com

